

36	Name Plate	Aluminium	銘板	A1050P	1
35	Plug	Steel	プラグ	Steel	1
34	E Ring	Stainless Steel	E型止め輪	SUS	1
33	Bolt	Carbon Steel	六角ボルト	SCM435	4
32	Bolt	Carbon Steel	六角ボルト	SCM435	4
31	Bolt	Carbon Steel	六角ボルト	SCM435	4
30	Spring Pin	Stainless Steel	スプリングピン	SUS	2
29	Bush	PTFE & Carbon Steel	ブッシュ	PTFE & SPC	1
28	Gasket	PTFE	ガスケット	PTFE	1
27	Strainer Cap	Brass	ストレーナふた	C3604	1
26	Strainer	Stainless Steel	ストレーナ	SUS304	1
25	Gasket	Non Asbestos	ガスケット	Non Asbestos	1
24	Gasket	Non Asbestos	ガスケット	Non Asbestos	1
23	Gasket	Copper	ガスケット	C1100P	1
22	Gasket	Copper	ガスケット	C1100P	1
21	Bolt	Stainless Steel	六角ボルト	SUS	1
20	Spring Plate	Stainless Steel	先立弁ばね受	SUS304	1
19	O Ring	NBR	Oリング	NBR	2
18	Pilot Valve Spring	Stainless Steel	先立弁ばね	SUS304	1
17	Pilot Valve Seat	Stainless Steel	先立弁弁座	SUS304	1
16	Pilot Valve	Brass&NBR	先立弁弁体	C3604 & NBR	1
15	Spindle	Stainless Steel	弁棒	SUS304	1
14	O Ring	NBR	Oリング	NBR	1
13	Cylinder	Bronze	シリンダー	CAC406	1
12	Piston	Brass	ピストン	C3604	1
11	Main Valve Spring	Stainless Steel	主弁ばね	SUS304	1
10	Main Valve Seat	Stainless Steel	弁座	SUS420J2	1
9	Main Valve	Brass&NBR	主弁	C3604 & NBR	1
8	Pilot Diaphragm	Stainless Steel	パイロットダイヤフラム	SUS301	2
7	Diaphragm Case	Brass	ダイヤフラムケース	C3604	1
6	Diaphragm Plate	Brass	ダイヤフラム受	C3604	1
5	Diaphragm	Stainless Steel	ダイヤフラム	SUS301	2
4	Cover	Cast Iron	ふた	FC200	1
3	Bottom Cover	Ductile Cast Iron	下部カバー	FCD450	1
2	Top Cover	Ductile Cast Iron	上部カバー	FCD450	1
1	Body	Ductile Cast Iron	本体	FCD450	1
No.	Name of Parts	Material	部品名	材質	QTY

Size	L	H ₁	H	Flange JIS 10K FF					Plug	Weight (kg)
				d	D	C	t	n-h		
15A	150	64	220	15	95	70	16	4-15	R 1/4	8.0
20A	155	64	220	20	100	75	18	4-15	R 1/4	8.5
25A	160	67	235	25	125	90	18	4-19	R 1/4	10.0
32A	190	82	258	32	135	100	20	4-19	R 3/8	14.0
40A	190	82	258	40	140	105	20	4-19	R 3/8	14.5
50A	220	93	282	50	155	120	16	4-19	R 3/8	20.0

注意

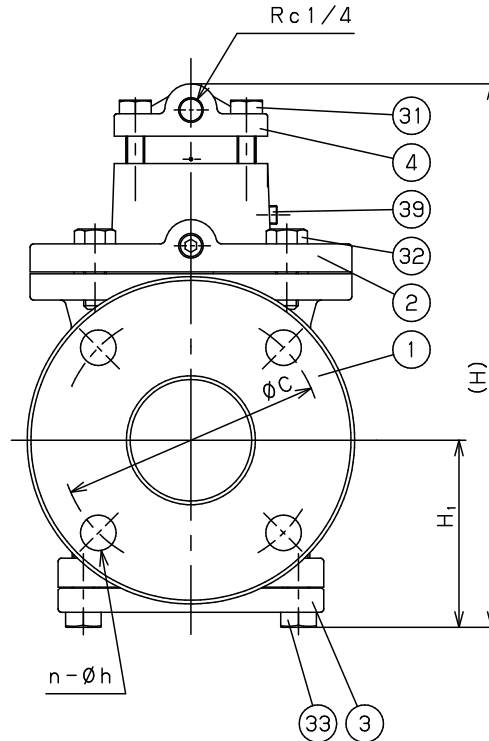
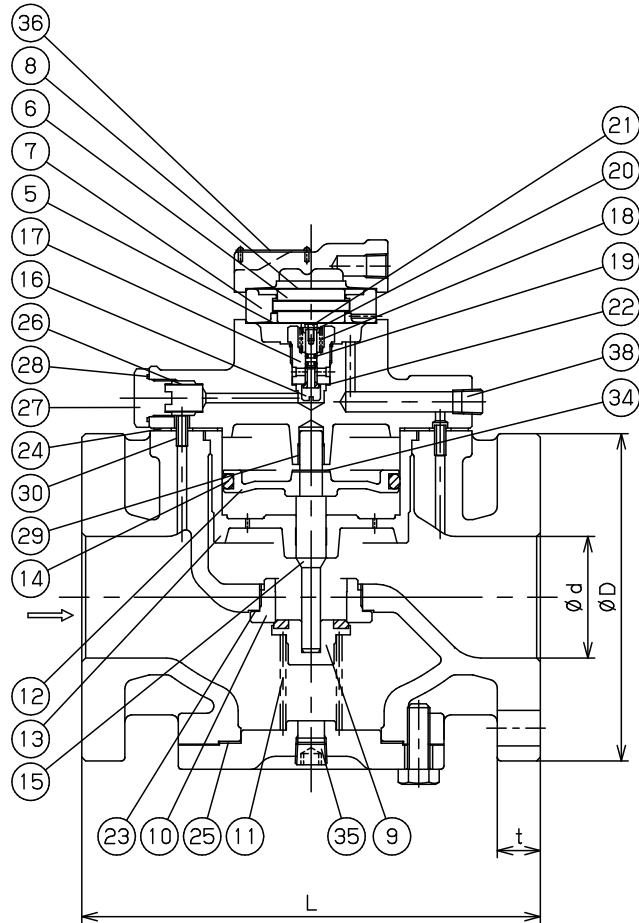
当図面には、秘密情報など法的に守られた情報を含んでいる場合があります。当図面を用いての試作・量産品の製作、並びに第三者への内容・情報の開示等を禁止します。株式会社 ヨシタケ

Specification	
Fluid	
Inlet Press.	MPa
Reduced Press.	MPa
Temp.	℃
Flow Rate	

TYPE GP-1200T PRESSURE REDUCING VALVE
遠隔式減圧弁

Approval	T. Shinjo
Check	K. Takenaka
Drawing	S. Harita
Drawing No.	Y-898-8605-1A
Date	13 APR.2017





No.	Name of Parts	Material	部品名	材質	QTY
39	Plug	Steel	プラグ	Steel	1
38	Plug	Steel	プラグ	Steel	1
36	Name Plate	Aluminium	銘板	A1050P	1
35	Plug	Steel	プラグ	Steel	1
34	E Ring	Stainless Steel	E型止め輪	SUS	1
33	Bolt	Carbon Steel	六角ボルト	SCM435	1set
32	Bolt	Carbon Steel	六角ボルト	SCM435	1set
31	Bolt	Carbon Steel	六角ボルト	SCM435	4
30	Spring Pin	Stainless Steel	スプリングピン	SUS	2
29	Bush	PTFE & Carbon Steel	ブッシュ	PTFE & SPC	1
28	Gasket	PTFE	ガスケット	PTFE	1
27	Strainer Cap	Brass	ストレーナふた	C3604	1
26	Strainer	Stainless Steel	ストレーナ	SUS304	1
25	Gasket	Non Asbestos	ガスケット	Non Asbestos	1
24	Gasket	Non Asbestos	ガスケット	Non Asbestos	1
23	Gasket	Copper	ガスケット	C1100P	1
22	Gasket	Copper	ガスケット	C1100P	1
21	Bolt	Stainless Steel	六角ボルト	SUS	1
20	Pilot Spring Plate	Stainless Steel	先立弁ばね受	SUS304	1
19	O Ring	NBR	Oリング	NBR	2
18	Pilot Valve Spring	Stainless Steel	先立弁ばね	SUS304	1
17	Pilot Valve Seat	Stainless Steel	先立弁弁座	SUS304	1
16	Pilot Valve	Brass&NBR	先立弁弁体	C3604 & NBR	1
15	Spindle	Stainless Steel	弁棒	SUS304	1
14	O Ring	NBR	Oリング	NBR	1
13	Cylinder	Bronze	シリンダー	CAC406	1
12	Piston	Bronze	ピストン	CAC406	1
11	Main Valve Spring	Stainless Steel	主弁ばね	SUS304	1
10	Main Valve Seat	Stainless Steel	弁座	SUS420J2	1
9	Main Valve	Brass&NBR	主弁	C3604 & NBR	1
8	Pilot Diaphragm	Stainless Steel	パイロットダイヤフラム	SUS301	2
7	Diaphragm Case	Brass	ダイヤフラムケース	C3604	1
6	Diaphragm Plate	Brass	ダイヤフラム受	C3604	1
5	Diaphragm	Stainless Steel	ダイヤフラム	SUS301	2
4	Cover	Cast Iron	ふた	FC200	1
3	Bottom Cover	Ductile Cast Iron	下部カバー	FCD450	1
2	Top Cover	Ductile Cast Iron	上部カバー	FCD450	1
1	Body	Ductile Cast Iron	本体	FCD450	1

注意

当図面には、秘密情報など法的に守られた
 情報を含んでいる場合があります。
 当図面を用いての試作・量産品の製作、並びに
 第三者への内容・情報の開示等を禁止します。
 株式会社 ヨシタケ

Size	L	H ₁	H	Flange JIS 10K FF					③⑤ Plug	Weight (kg)
				d	D	C	t	n-h		
65A	245	100	292	65	175	140	22	4-19	R 3/8	30.0
80A	290	122	339	80	185	150	22	8-19	R 3/8	35.0

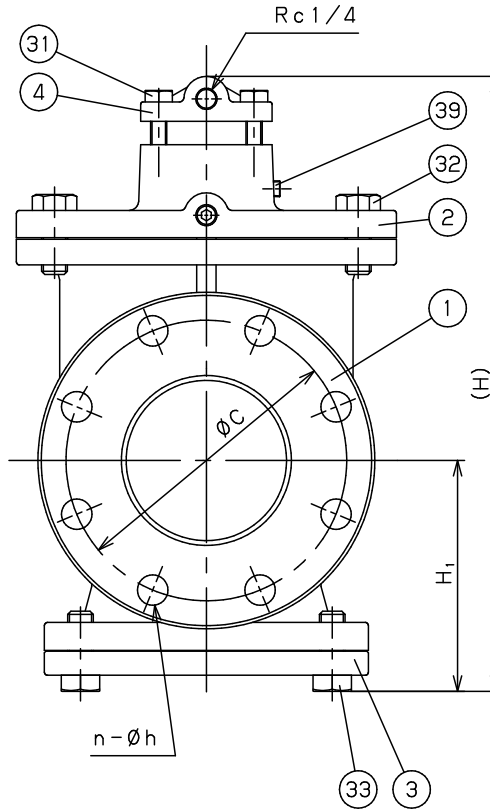
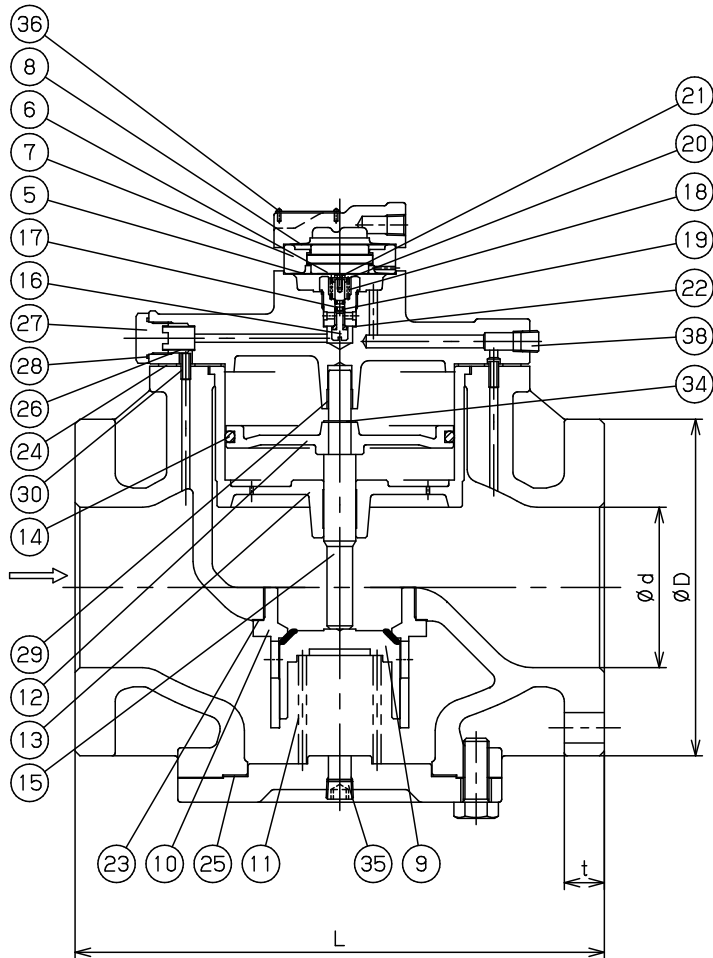
Specification	
Fluid	
Inlet Press.	MPa
Reduced Press.	MPa
Temp.	℃
Flow Rate	

TYPE GP-1200T PRESSURE
 REDUCING VALVE

遠隔式減圧弁

Approval	T. Shinjo
Check	K. Takenaka
Drawing	S. Harita
Drawing No.	Y-898-8605-2A
Date	13 APR.2017





No.	Name of Parts	Material	部品名	材質	QTY
39	Plug	Steel	プラグ	Steel	1
38	Plug	Steel	プラグ	Steel	1
36	Name Plate	Aluminium	銘板	A1050P	1
35	Plug	Steel	プラグ	Steel	1
34	E Ring	Stainless Steel	巨型止め輪	SUS	1
33	Bolt	Carbon Steel	六角ボルト	SCM435	8
32	Bolt	Carbon Steel	六角ボルト	SCM435	8
31	Bolt	Carbon Steel	六角ボルト	SCM435	4
30	Spring Pin	Stainless Steel	スプリングピン	SUS	2
29	Bush	PTFE & Carbon Steel	ブッシュ	PTFE & SPC	1
28	Gasket	PTFE	ガスケット	PTFE	1
27	Strainer Cap	Brass	ストレーナふた	C3604	1
26	Strainer	Stainless Steel	ストレーナ	SUS304	1
25	Gasket	Non Asbestos	ガスケット	Non Asbestos	1
24	Gasket	Non Asbestos	ガスケット	Non Asbestos	1
23	Gasket	Copper	ガスケット	C1100P	1
22	Gasket	Copper	ガスケット	C1100P	1
21	Bolt	Stainless Steel	六角ボルト	SUS	1
20	Pilot Spring Plate	Stainless Steel	先立弁ばね受	SUS304	1
19	O Ring	NBR	オリング	NBR	2
18	Pilot Valve Spring	Stainless Steel	先立弁ばね	SUS304	1
17	Pilot Valve Seat	Stainless Steel	先立弁弁座	SUS304	1
16	Pilot Valve	Brass&NBR	先立弁弁体	C3604 & NBR	1
15	Spindle	Stainless Steel	弁棒	SUS304	1
14	O Ring	NBR	オリング	NBR	1
13	Cylinder	Bronze	シリンダー	CAC406	1
12	Piston	Bronze	ピストン	CAC406	1
11	Main Valve Spring	Stainless Steel	主弁ばね	SUS304	1
10	Main Valve Seat	Stainless Steel	弁座	SCS13	1
9	Main Valve	Brass&NBR	主弁	C3604 & NBR	1
8	Pilot Diaphragm	Stainless Steel	パイロットダイヤフラム	SUS301	2
7	Diaphragm Case	Brass	ダイヤフラムケース	C3604	1
6	Diaphragm Plate	Brass	ダイヤフラム受	C3604	1
5	Diaphragm	Stainless Steel	ダイヤフラム	SUS301	2
4	Cover	Cast Iron	ふた	FC200	1
3	Bottom Cover	Ductile Cast Iron	下部カバー	FCD450	1
2	Top Cover	Ductile Cast Iron	上部カバー	FCD450	1
1	Body	Ductile Cast Iron	本体	FCD450	1
No.	Name of Parts	Material	部品名	材質	QTY

注意

当図面には、秘密情報など法的に守られた情報を含んでいる場合があります。当図面を用いての試作・量産品の製作、並びに第三者への内容・情報の開示等を禁止します。
株式会社 ヨシタケ

Size	L	H ₁	H	Flange JIS 10K FF					Plug	Weight (kg)
				d	D	C	t	n-h		
100A	330	144	385	100	210	175	24	8-19	R 3/8	52.5

Specification	
Fluid	
Inlet Press.	MPa
Reduced Press.	MPa
Temp.	℃
Flow Rate	

TYPE GP-1200T PRESSURE REDUCING VALVE

遠隔式減圧弁

Approval	T. Shinjo
Check	K. Takenaka
Drawing	S. Harita
Drawing No.	Y-898-8605-3A
Date	13 APR.2017

