

GD-55R-80, GD-56R-80 GD-91R-80

GD-55R、56R、91R 型热水器水用减压阀，具有逆流防止、负压作动、压力平衡、自动回归式排水栓、内置过滤器等功能，主要可用于温水热交换器（电热水器等）。

■特点

1. 采用压力平衡结构
2. 可垂直或水平方向配管
3. 排水栓的操作方式为按钮式，且无需手动可自动回归原位。
4. 由于 GD-91R 的二次侧连接方式为平行螺纹型，故可通过盖型螺母筒单安装。
5. 阀体及膜片采用耐氯性合成橡胶。



GD-55R-80



GD-56R-80



GD-91R-80

■规格

适用流体	冷水和热水
一次压力	100-750 kPa
标准设定压力	80±6 kPa
阀体	青铜
膜片	耐热耐水的合成橡胶
阀瓣·止回阀	耐热耐水的合成橡胶
过滤器	滤网：不锈钢 框架：合成树脂
过滤器目数	60 目
最高温度	60℃
连接方式	GD-55R·56R：JIS Rc 3/4 GD-91R：JIS G 3/4
安装方向	水平·垂直

* 可提供通过 JIS 认证的标准设定压力为 65 kPa 的 GD-55R-65、GD-56R-65。

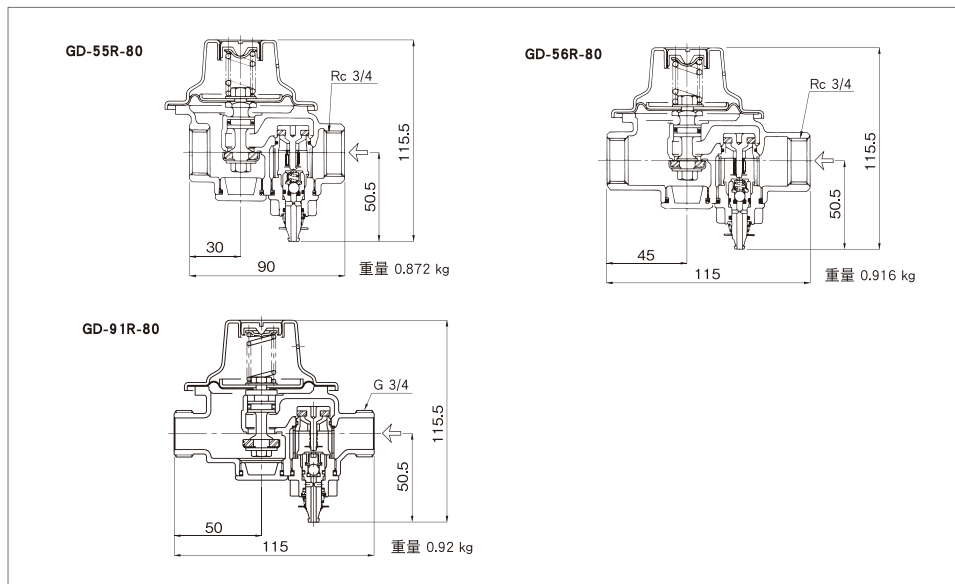
* 可提供标准设定压力为 30-200 kPa 的 GD-55R 和 GD-56R。

■性能表

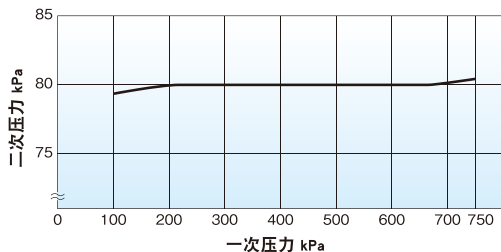
开放流量	30 L/min 以上
止回阀结构的关闭压力	3 kPa 以下
负压作动结构的作动压力	打开：-55 kPa 以下 关闭：50 kPa 以上

* 开放流量是，当一次压力保持在 100 kPa 时，开放二次侧时的流量。

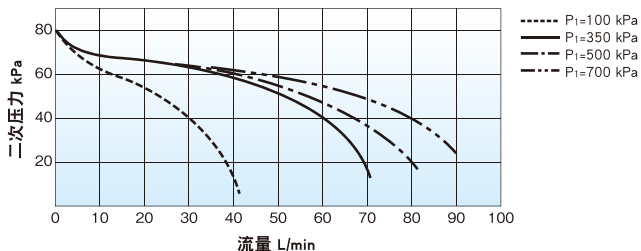
■尺寸 (mm) 和重量 (kg)



压力特性图表



流量特性图表



■水用减压阀的安装及注意事项

1. 安装减压阀前请清洗管道内部，除去异物。
2. 供水开始时，由负压动作结构可能产生漏水现象，请安装软管接头引向排水沟。
3. 水平配管时，为了排水时减少残留水量，根据产品标签请横向安装。