

GD-6

直动式	导阀式	活塞	膜片
波纹管	内部检测	外部检测	不锈钢
带手柄	内置滤网	微压	遥控
阀泄漏 0	尼龙		



■特点

1. 即使在小流量情况下，也能精确调节二次压力。
2. 结构简单，不易故障，便于维护。
3. 小巧轻便。

■规格

型号	GD-6	
适用流体	冷水和热水、油、空气、其他非危险性流体	
一次压力	0.1-1.0 MPa	
二次压力	(A) 0.02-0.1 MPa (铭牌颜色: 黄色) (B) 0.1-0.4 MPa (铭牌颜色: 蓝色)	
最小差压	0.05 MPa	
最大减压比	10:1	
适用流体温度	5-80 °C	
阀座泄漏量	无	
流体粘度	300 cSt 以下	
材质	阀体	球墨铸铁 *1
	阀瓣、阀座	黄铜和青铜(内置 FKM 阀瓣) *2
	膜片	不锈钢
连接方式	JIS Rc 螺纹型	

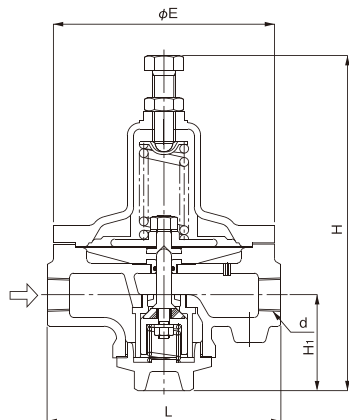
*1 如有要求，可提供不锈钢接液部件和全不锈钢制品。

*2 如有要求，可提供不锈钢阀瓣和阀座。如有要求，还可提供 PTFE 阀瓣。

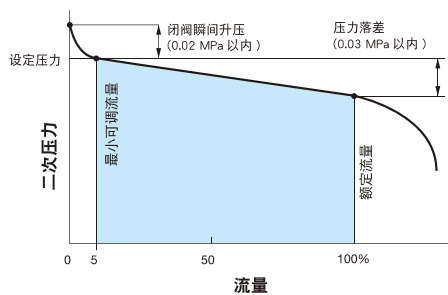
· 如有要求，可提供防腐型(涂氟树脂)。

■尺寸(mm)和重量(kg)

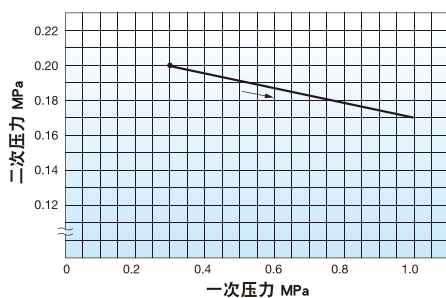
公称直径	d	L	H	H ₁	E	重量
10A	Rc 3/8	165	243	57	155	5.5
15A	Rc 1/2	165	243	57	155	5.5
20A	Rc 3/4	185	267	76	175	8.2
25A	Rc 1	185	267	76	175	8.2



流量特性图表

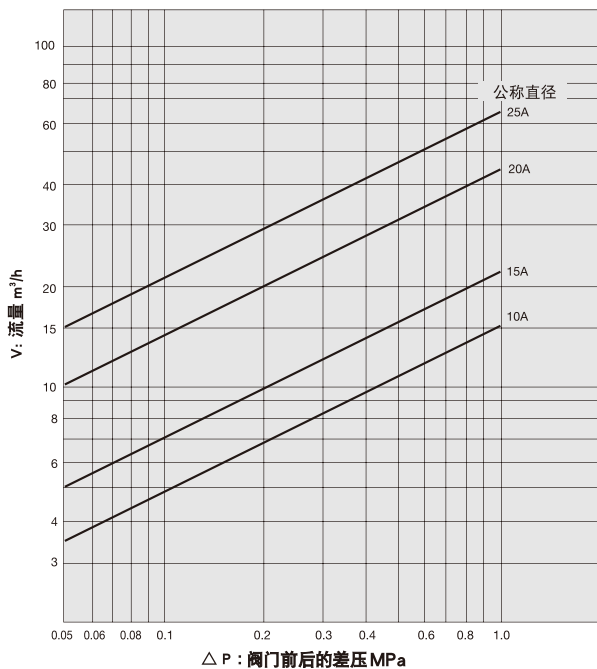


压力特性图表

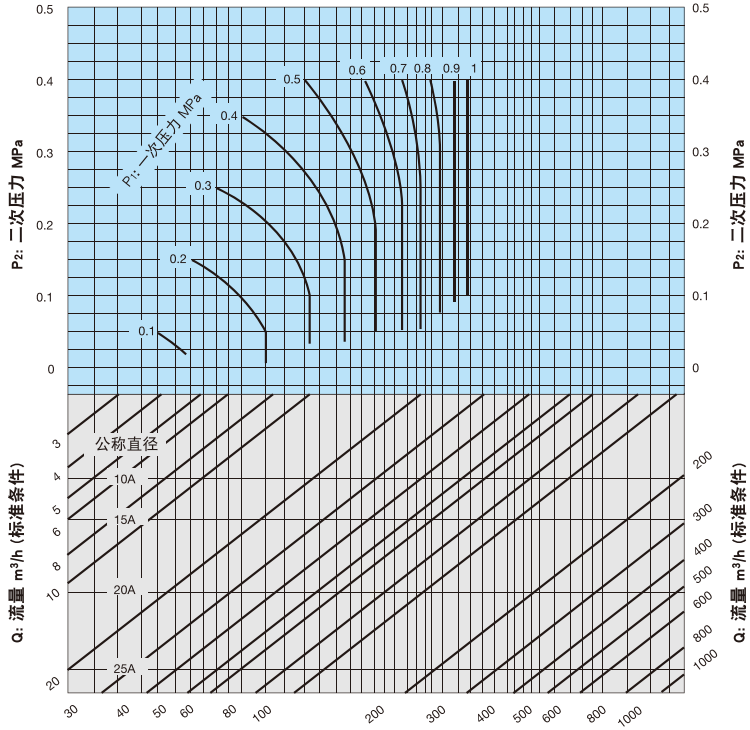


本图表显示的是：当一次压力为0.3 MPa，二次压力设定为0.2 MPa时，一次压力在0.3 MPa至1.0 MPa之间变化时的二次压力变动情况。

■ 公称直径选择图表（适用于水）



■ 公称直径选择图表 (适用于空气)



* 将安全系数设为 80% 至 90%。