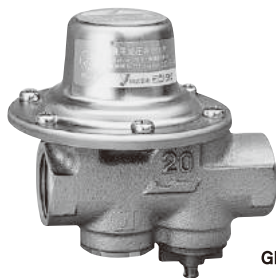
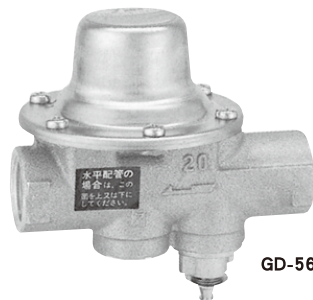


GD-55-80, GD-56-80

水用减压阀主要用于温水用热交换器在供水时，避免给热交换器施加不必要的供水压力，使之保持稳定的设定压力。除实现减压功能外，具有逆流防止，负压动作，压力平衡，内置过滤器等功能。



GD-55-80



GD-56-80

■特点

1. 采用压力平衡结构
2. 可垂直或水平方向配管
3. 阀体及膜片采用耐氯性合成橡胶。

■规格

适用流体	冷水和热水
一次压力	100-750 kPa
标准设定压力	80±6 kPa
阀体	青铜
膜片	耐热耐水的合成橡胶
阀瓣·止回阀	耐热耐水的合成橡胶
过滤器	滤网：不锈钢 框架：合成树脂
过滤器目数	60目
最高温度	60°C
连接方式	JIS Rc 螺纹型
安装方向	水平·垂直

* 可提供通过 JIS 认证的标准设定压力为 65 kPa 的 GD-55-65、GD-56-65。

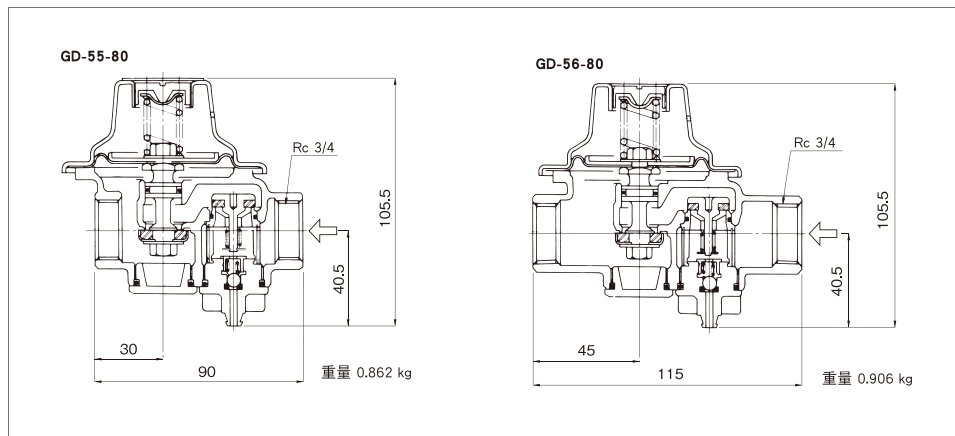
* 可提供标准设定压力为 30-200 kPa 的 GD-55 和 GD-56。

■性能表

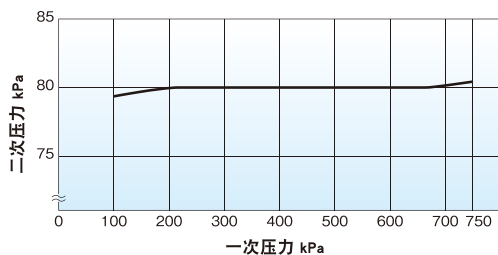
开放流量	30 L/min 以上
止回阀结构的关闭压力	3 kPa 以下
负压动作结构的作动压力	打开：-55 kPa 以下 关闭：50 kPa 以上

* 开放流量是，当一次压力保持在 100 kPa 时，开放二次侧时的流量。

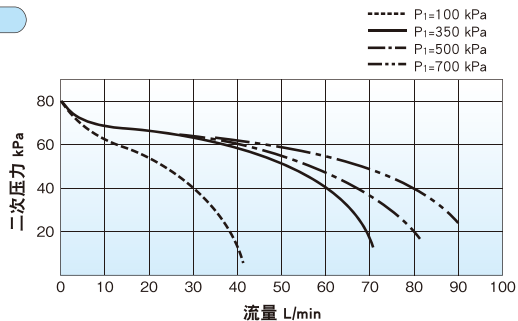
■尺寸 (mm) 和重量 (kg)



压力特性图表



流量特性图表



■水用减压阀的安装及注意事项

1. 安装减压阀前请清洗管道内部，除去异物。
2. 供水开始时，由负压作动结构可能产生漏水现象，请安装软管接头引向排水沟。