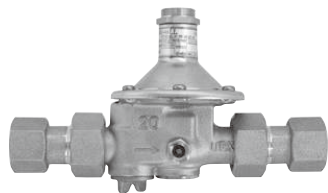


GD-46 系列

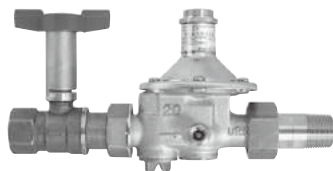
GD-46 系列水减压阀只需将阀帽翻过来即可进行水压检查，无需拆卸阀门，缩短了施工的工期。



GD-46PP



GD-46LL · GD-46KK



GD-46SP

■特点

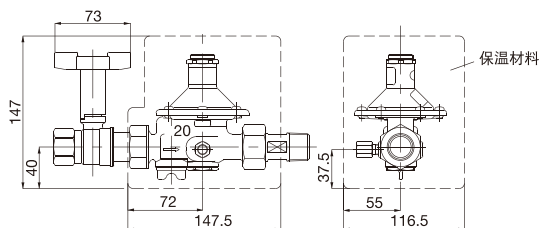
1. 噪音小，即使在深夜也可以使用。
2. 只需将阀帽翻过来即可进行水压检查，无需拆卸阀门。
3. 压力平衡结构可保持二次压力恒定，不受一次压力的影响。
4. 附带的压力表接头允许在供水时安装压力表，以便于检查设定压力。
5. 噪音性能、流量性能等是以日本都市再生机构的 [机材品质判断标准] 为基准。

■规格

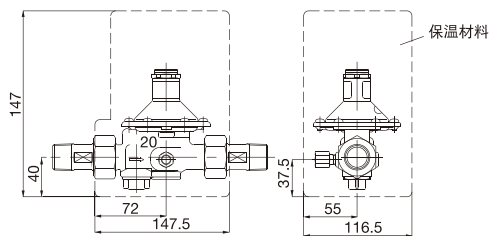
公称直径	20A	
适用流体	自来水	
一次压力	1.0 MPa 以下	
二次压力	(A)	0.05-0.10 MPa [标准设置 : 0.09 MPa]
	(B)	0.10-0.22 MPa [标准设置 : 0.20 MPa]
	(C)	0.20-0.30 MPa [标准设置 : 0.25 MPa]
最小差压	0.02 MPa	
最大减压比	10:1	
工作温度	无管端芯件	5-90°C
	有管端芯件	5-40°C
	有止回阀	5-60°C
最小可调流量	0.5 L/min	
额定流量	无止回阀	50 L/min(阀门之前和之后的差压 : 0.10 MPa 以上)
	有止回阀	30 L/min(阀门之前和之后的差压 : 0.10 MPa 以上)
材料	阀体	铸造青铜 (经 NPb 处理)
	阀杆	耐脱亚铅材料
	阀瓣	合成橡胶 不锈钢
	膜片	合成橡胶
压力检查功能	压力表接头 (JIS Rc 1/8 螺纹型)	
出口端耐受压力	出口端最高使用压力的 1.2 倍	

- 可提供压力表 (A 型或 D 型) 作为可选额外配件 (适用于 0.5 MPa)。
- 压力表的精度为安全系数 $\pm 3\%$ 。
- 过滤器为 60 目。
- 产品出厂时已有减压阀功能。
- 使用不可燃材料作为保温材料。
- 止水栓材质不是抗脱锌材料。

■保温材料的尺寸



GD-46SP



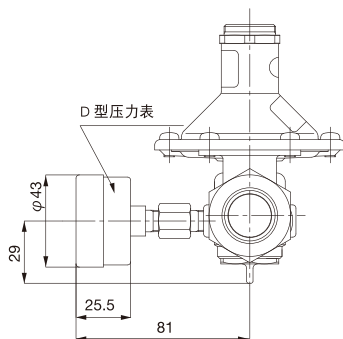
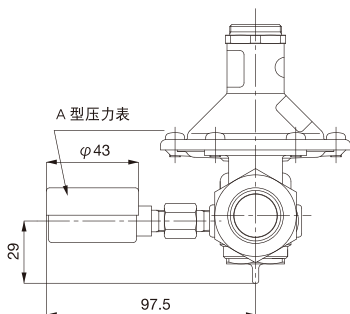
GD-46PP

注) 保温材料对所有 GD-46 系列的阀门是通用的。但是用水截止阀不使用保温材料。

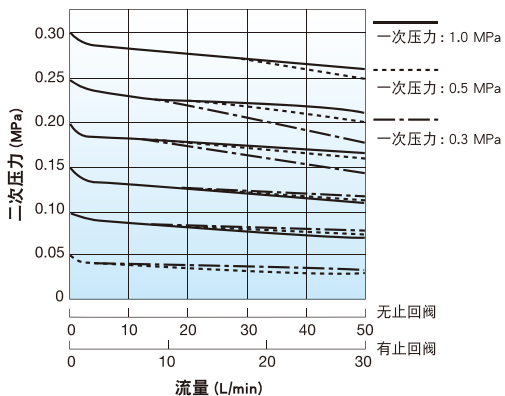
■带可选购的压力表的阀门尺寸

· 带 A 型压力表

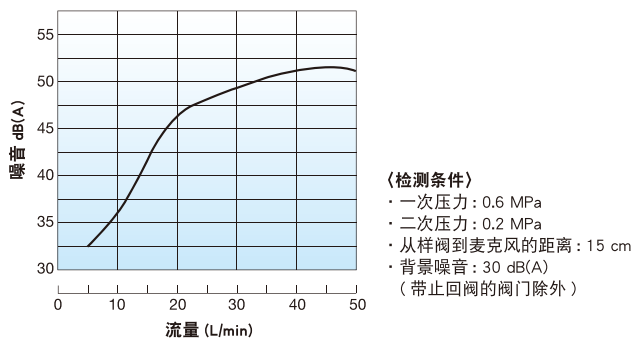
· 带 D 型压力表



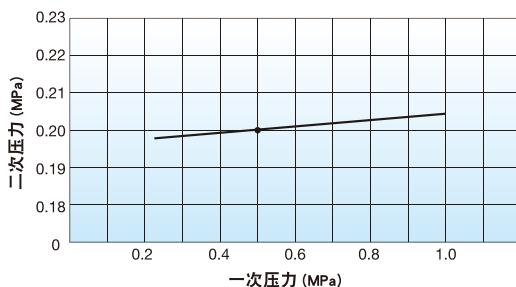
流量特性图表



噪音特性图表

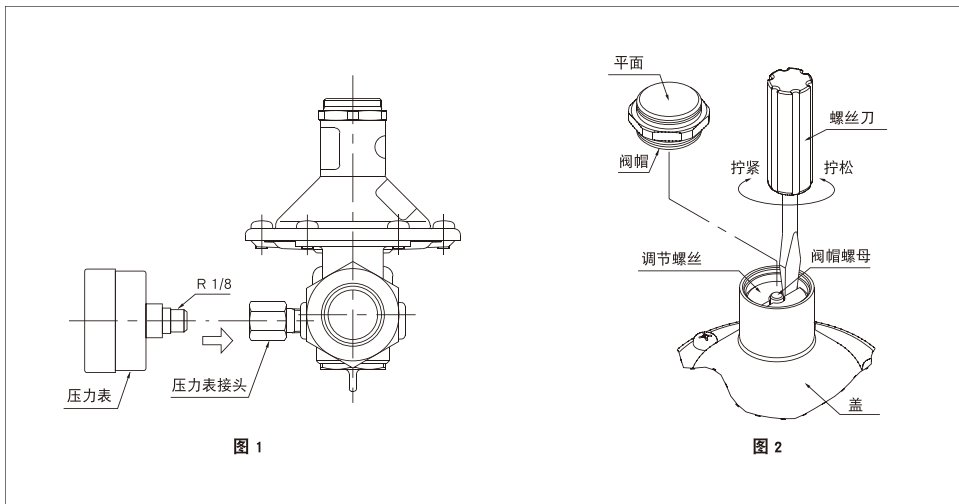


压力特性图表



本图显示的是：当一次压力为 0.5 MPa，二次压力设定为 0.2 MPa 时，一次压力在 0.22 MPa 至 1.0 MPa 之间变化时的二次压力变动情况。

■ 压力调节的方法



1. 将压力表拧入压力表接头中（图 1）。
2. 拆下阀帽。边查看压力表，边转动调节螺丝，将二次压力调到所需值（图 2）。
 - 顺时针转动调节螺丝时，二次压力上升。
 - 逆时针转动调节螺丝时，二次压力下降。

注）请用公称宽度为 4.5 至 6 mm 的一字头螺丝刀拧开槽螺钉。

将螺丝刀插在调节螺丝的槽中，避开固定在螺丝中心的阀帽螺母，然后调节二次压力。

如果压力调节时遇到困难，请与我们联系。

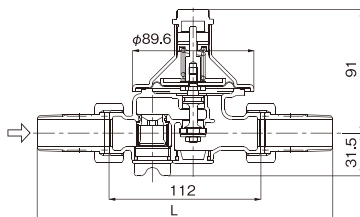
3. 二次压力调节后，平面朝上将阀帽装好。
4. 拆下压力表。

故障状况	故障原因	对策
流量过低。	<ul style="list-style-type: none"> · 过滤器堵塞。 · 设定压力过低。 	清洗过滤器。 根据调整方法的指示进行调整。
二次侧压力超出规定范围以上。	<ul style="list-style-type: none"> · 阀帽为水压测试时的状态。 	将阀帽的平面部朝上。
外部泄露。	<ul style="list-style-type: none"> · 固定螺丝、阀体阀帽、过滤器盖等松开。 	拧紧固定螺丝、阀体阀帽、过滤器盖等。
	<ul style="list-style-type: none"> · O 型密封圈或垫圈损坏。 	更换新的 O 型密封圈或垫圈。
	<ul style="list-style-type: none"> · 压力表接头松开。 	卸下压力表接头，在螺丝部分卷上密封带，安装在阀箱上。

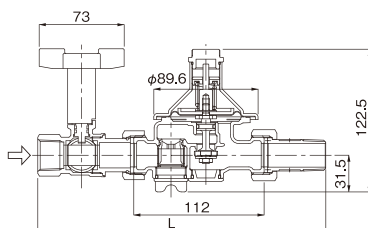
■尺寸 (mm) 和重量 (kg)

型号	连接方式	L	重量
	入口 x 出口		
GD-46	G 1 x G 1	—	1.0
GD-46PP · 46PPC	R 3/4 x R 3/4	218	1.4
GD-46KK · 46KKC · 46LL · 46LLC	Rc 3/4 x Rc 3/4	214	1.5
GD-46PK · 46PKC · 46PL · 46PLC	R 3/4 x Rc 3/4	216	1.4
GD-46KP · 46KPC · 46LP · 46LPC	Rc 3/4 x R 3/4	216	1.4
GD-46PG	R 3/4 x G 1-3/4	165	1.2
GD-46GP · 46GPC	G 1 x R 3/4	165	1.2
GD-46KG · 46LG	Rc 3/4 x G 1	163	1.2
GD-46GK · 46GKC · 46GL · 46GLC	G 1 x Rc 3/4	163	1.2
GD-46SG	Rc 3/4 x G 1	194.5	1.4
GD-46SP · 46SPC	Rc 3/4 x R 3/4	247.5	1.6
GD-46SL · 46SLC · 46SK · 46SKC	Rc 3/4 x Rc 3/4	245.5	1.6

(GD-46)



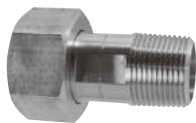
(带截止阀的 GD-46SP)



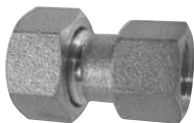
■用于 GD-46 系列阀门的接头和水用截止阀

· 标准型

JO-36UP
JO-36UV

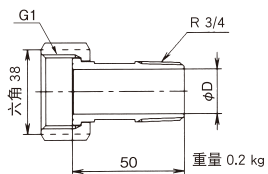


JO-36UL
JO-36UK

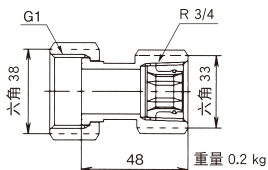


· 尺寸和重量

JO-36UV: $\phi D = 18.6$
JO-36UP: $\phi D = 20.4$



JO-36UK · JO-36UL



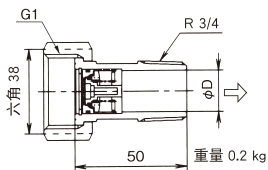
* JO-36UK 无内置螺纹衬套

· 内置止回阀型

CV-36UP
CV-36UV



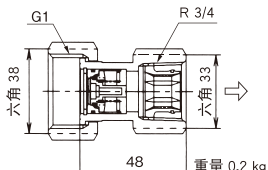
CV-36UV: $\phi D = 18.6$
CV-36UP: $\phi D = 20.4$



CV-36UL
CV-36UK

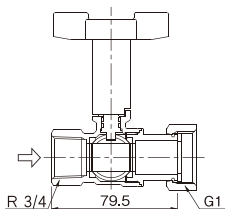


CV-36UK · CV-36UL



* CV-36UK 无内置螺纹衬套

· 水用截止阀



· 可提供内置螺纹衬套
水用截止阀阀体不是耐脱锌材料