

GD-26GS, 27GS

直动式

导阀式

活塞

膜片

波纹管

内部检测

外部检测

不锈钢

带手柄

内置滤网

微压

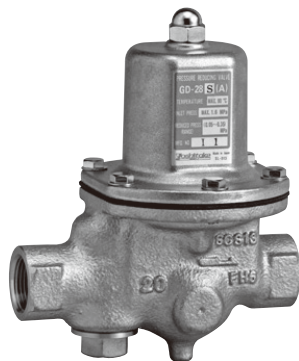
遥控

阀泄漏 0

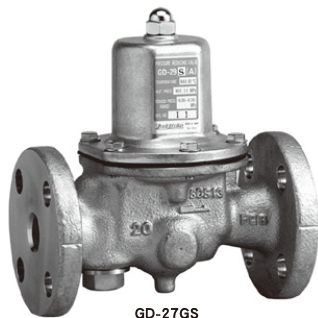
尼龙

■特点

1. 接液部件由耐腐蚀材料制造。
2. 低噪声设计。
3. 压力平衡结构使二次压力保持在恒定的水平，不受一次压力影响。
4. 上部容易拆卸，简化了维护和检查工作。
5. 管道安装的方向为水平 / 垂直任意。



GD-26GS



GD-27GS

■规格

型号		GD-26GS	GD-27GS
适用流体		空气、其他非危险性流体 *1	
一次压力		1.0 MPa 以下	
二次压力		(A) 0.05-0.35 MPa (B) 0.3-0.7 MPa	
适用流体温度		5-90°C	
最小差压		0.05 MPa	
最大减压比		10:1	
材质	阀体	铸造不锈钢	
	阀座	铸造不锈钢	
	阀瓣	EPDM	
	膜片	EPDM	
连接方式		JIS Rc 螺纹型	JIS 10K FF 法兰盘型

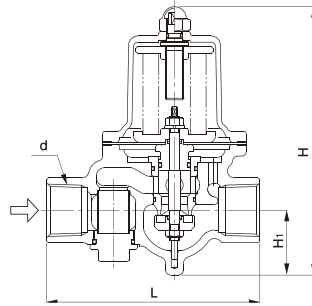
*1 当应用于含油气体时，请与本公司联系。

- 15A-50A 口径内置过滤器(40目)。65A-100A 口径无内置过滤器。
- 压力表连接口径为 JIS Rc 1/4。(外径 42 φ，请选择 MAX1.0MPa, 0.4MPa, 0.2MPa 用)
- 可提供 FKM 型。



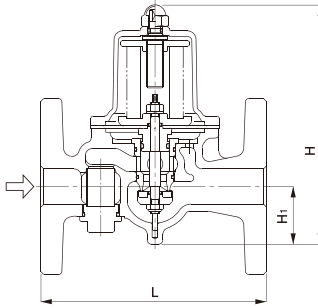
■ 尺寸 (mm) 和重量 (kg)

• GD-26GS

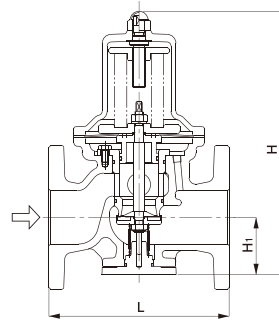


公称直径	d	L	H	H ₁	重量
20A	Rc 3/4	135	170	41	2.2
25A	Rc 1	135	170	41	2.2
32A	Rc 1-1/4	180	224	57	4.7
40A	Rc 1-1/2	180	224	57	4.5
50A	Rc 2	200	239.5	61	6.5

• GD-27GS



25A-50A



65A-100A

公称直径	L	H	H ₁	重量
20A	160	170	41	3.9
25A	160	170	41	4.8
32A	200	224	57	8.0
40A	200	224	57	8.3
50A	220	239.5	61	10.8
65A	220	329	77	20.6
80A	230	345	82	22.0
100A	270	412	94	34.5