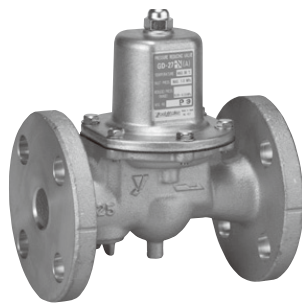


GD-26-NE 系列

直动式	导阀式	活塞	膜片
波纹管	内部检测	外部检测	不锈钢
带手柄	内置滤网	微压	遥控
阀泄漏 0	尼龙		



GD-26-NE · 28-NE



GD-27-NE · 29-NE

■特点

1. 接液部件采用防腐材料制成，不会出现锈水。
2. 低噪声设计。
3. 压力平衡结构可保持二次压力恒定，不受一次压力的影响。
4. 采用密闭式结构，即使膜片损坏或破裂，也能将流体保持在阀内。
5. 从上部拆卸即可进行维修和检查，非常方便。
6. 小巧·轻型的设计时管道安装更加简单。

■规格

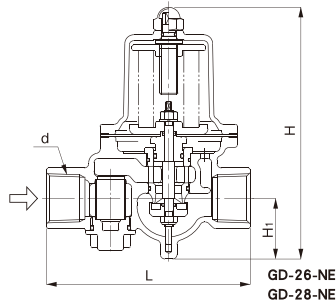
型号	GD-26-NE	GD-27-NE	GD-27-N	GD-27F-N	GD-28-NE	GD-29-NE
公称直径	15A-50A	25A-100A	125A-150A		15A-50A	25A-100A
适用流体	冷水和热水					
一次压力	1.0 MPa 以下				1.6 MPa 以下	
二次压力	(A)0.05-0.35 MPa (B)0.3-0.7 MPa		(A)0.05-0.2 MPa (B)0.2-0.5 MPa		(A)0.05-0.35 MPa (B)0.3-0.7 MPa	
最小差压	0.05 MPa					
最大减压比	10:1					
适用流体温度	90°C		80°C		90°C	
材质	阀体	铸造青铜(经 NPb 处理)				
	阀座	铸造青铜(经 NPb 处理)				
	阀瓣	FKM		NBR		FKM
	膜片	EPDM		NBR		FKM
连接方式	JIS Rc 螺纹型		JIS 10K FF 法兰盘型		JIS Rc 螺纹型	JIS 16K FF 法兰盘型

- 15A 至 50A 口径内置过滤器(40目)。65A 至 150A 口径无内置过滤器。
- 压力表接口口径为 JIS Rc1/8。(外径 40φ、0.5MPa 用与 1.0MPa 用)
- 也生产内置管道芯件产品。(型号: GD-26L-NE、流体最大温度 40°C)
- 125A 和 150A 的最大压差为 0.8MPa。



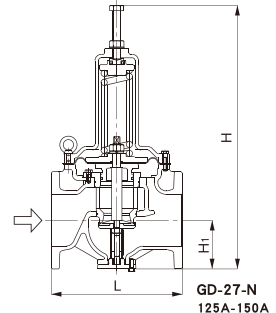
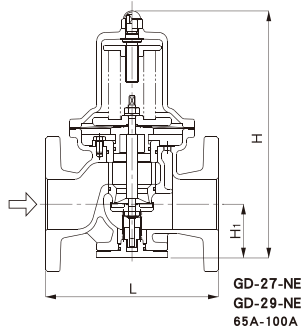
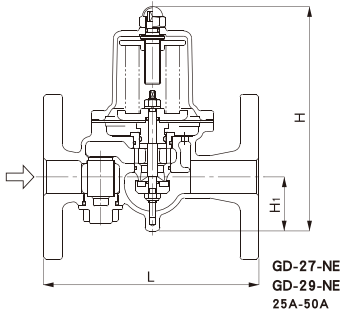
■ 尺寸 (mm) 和重量 (kg)

· GD-26-NE 和 GD-28-NE



公称直径	d	L	H	H ₁	重量
15A	Rc 1/2	115	159.5	37.5	1.6
20A	Rc 3/4	120	159.5	38.5	1.7
25A	Rc 1	135	170	41	2.1
32A	Rc 1-1/4	180	224	57	4.0
40A	Rc 1-1/2	180	224	57	4.4
50A	Rc 2	200	239.5	61	6.5

· GD-27-NE 和 GD-29-NE



公称直径	L	H	H ₁	重量
25A	160	170	41	5.1
32A	200	224	57	7.5
40A	200	224	57	7.7
50A	220	239.5	61	10.9
65A	220	329	77	20.0
80A	230(234)	345	82	22.0(24.0)
100A	270(278)	412	94	33.0(36.5)
125A	360	771	148	90.0
150A	380	771	148	97.0

* 以上括号内的数值为 GD-29-NE 的尺寸和重量

* 以上 125A 和 150A 尺寸的数值仅适用于 GD-27-N 和 GD-27F-N。