

# GD-25GJ, 25JC

GD-25 系列实现静音供水，可作为向复杂的住宅单元单独供水的减压阀。当供水压力变动时，二次压力仍可保持高度的稳定。此外，内置过滤器以及小巧轻便的设计确保配管简单方便。



## ■特点

1. 噪音小，即使在深夜也可以使用。
2. 如非必要时，请勿触碰调节螺丝，因为设定压力受标准设定压力的影响。
3. 压力平衡结构，可保持二次压力恒定，不受一次压力的影响。
4. 内置过滤器，可防止污垢和泥沙等杂质流到出口一侧。
5. 过滤器盖无需使用工具即可拆卸。由于过滤器与过滤器盖为结合式，故维护和修理时无需将过滤器留在阀体内。
6. 采用密闭式结构，即使膜片损坏或破裂，也能防止流体溢出阀外。
7. 附带的压力表接头允许在供水时安装压力表，以便于检查设定压力。
8. GD-25JC 内置止回阀，GD-25GJ-K (P) 带内置管端芯件，可以衬在钢管道中。

## ■规格

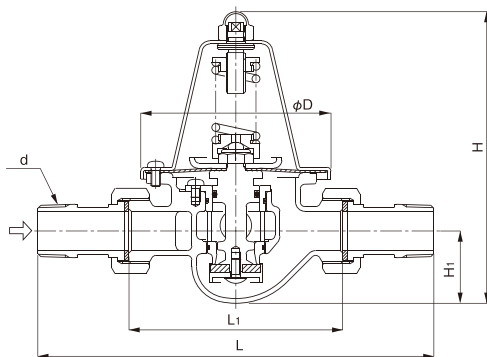
公称直径	25A	
适用流体	自来水	
一次压力	1.0 MPa 以下	
二次压力	(A) 0.05-0.10 MPa (标准设置: 0.09 MPa)	
	(B) 0.10-0.22 MPa (标准设置: 0.20 MPa)	
	(C) 0.20-0.35 MPa (标准设置: 0.25 MPa)	
最小差压	0.02 MPa	
最大减压比	10:1	
最小可调流量	0.5 L/min	
流体温度	5-90°C (GD-25JC: 5-60°C)	
额定流量	85 L/min(差压为 0.10 MPa 以上时为 100 L/min)	
材质	阀体	铸造青铜(经正溴丙烷处理)
	阀座	铸造青铜(经正溴丙烷处理)
	阀杆	黄铜
	阀瓣	合成橡胶
	膜片	合成橡胶
连接方式	JIS R 1 螺纹型 (活接头)	
压力表接头	JIS Rc 1/8 螺纹型	
出口耐压力	出口端最高使用压力的 1.2 倍	

- 过滤器为 40 目。
- 可提供压力表 (A 型或 D 型) 作为可选额外配件 (适用于 0.5 MPa)。
- 压力表的精度为安全系数  $\pm 3\%$ 。
- GD-25JC 的止回阀闭合压力为 0.005 MPa 或以下。
- 使用不可燃材料作为保温材料。
- 压力表的连接方式为 JIS R 1/8。

■尺寸 (mm) 和重量 (kg)

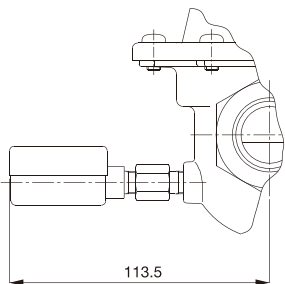
d	L	L <sub>1</sub>	H	H <sub>1</sub>	φD	重量
R1	252	136	186	46	121	3.5

\* GD-25JC 的重量稍有不同。

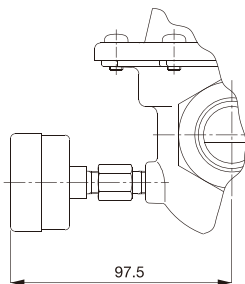


■带可选购的压力表的阀门尺寸

• 带 A 型压力表



• 带 D 型压力表



■保温材料的尺寸

