

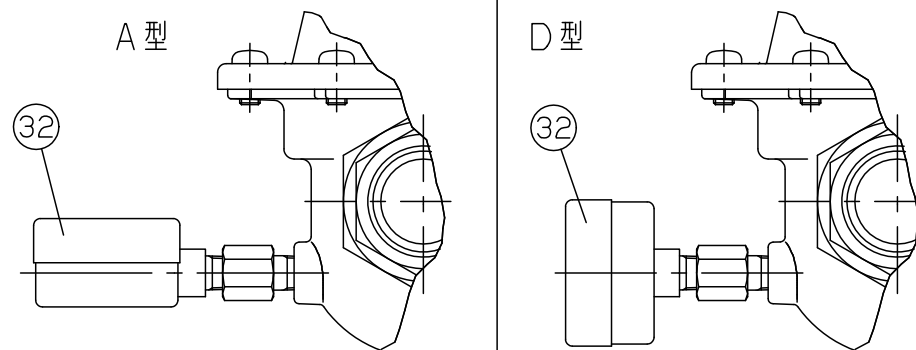
33	JWWA Label	Resin	日水協品質認証マーク	ポリエステル	1
32	Pressure Gauge	Brass	圧力計	C3604	1
31	Label	Resin	ラベル	ポリエステル	1
30	Joint	Brass	圧力計継手	C3531	1
29	Gasket	EPDM	ガスケット	EPDM	2
28	Union Nut	Bronze	ユニオンナット	CAC406 & CAC406C	2
27	Union Socket	Bronze	ユニオンソケット	CAC406 & CAC406C	2
26	O Ring	EPDM	Oリング	EPDM	1
25	Strainer Cap	Bronze	ストレーナキャップ	CAC406	1
24	O Ring	EPDM	Oリング	EPDM	1
23	Strainer	POM & Stainless Steel	ストレーナ	POM & SUS304	1
22	Strainer	POM & Stainless Steel	ストレーナ	POM & SUS304	1
21	Set Screw	Stainless Steel	十字穴付トラス小ねじ	SUS	1
20	Set Screw	Stainless Steel	十字穴付なべ小ねじ	SUS	6
19	Set Screw	Stainless Steel	十字穴付なべ小ねじ	SUS	2
18	O Ring	NBR	Oリング	NBR	1
17	Cap	Steel	キャップ	Steel	1
16	Adjusting Screw	Brass	調節ねじ	C3604	1
15	Spring Plate	Brass	ばね受	C3604	1
14	Spring Plate	Brass	ばね受	C3604	1
13	Spring	Piano Wire	調節ばね	SWP	1
12	U Nut	Steel	Uナット	Steel	1
11	Diaphragm Shell	Carbon Steel Sheets	ダイヤフラム押え	SPC	1
10	Diaphragm	EPDM	ダイヤフラム	EPDM	1
9	Valve Cover	Bronze	弁体カバー	CAC406C	1
8	Valve	FKM	弁体	FKM	1
7	O Ring	FKM	Oリング	FKM	1
6	Spindle	Brass	弁棒	C3531	1
5	O Ring	EPDM	Oリング	EPDM	1
4	O Ring	FKM	Oリング	FKM	1
3	Valve Seat	Bronze	弁座	CAC406	1
2	Spring Cover	Carbon Steel Sheets	ばねカバー	SPC	1
1	Body	Bronze	弁箱	CAC406	1
No.	Name of Parts	Material	部品名	材質	Q. TY

オプション

圧力計付

A型

D型



圧力計は、現地で接続して下さい。
 圧力計の精度は±3%F. S. です。
 圧力確認及び圧力調整完了後、必ず圧力計を取り外してください。
 圧力計を取り付けたまま御使用される場合は圧力計継手を取り外し、
 弁箱に直接圧力計をねじ込み御使用ください。

注意

当図面には、秘密情報など法的に守られた
 情報を含んでいる場合があります。
 当図面を用いての試作・量産品の製作、並びに
 第三者への内容・情報の開示等を禁止します。
 株式会社 ヨシタケ

Weight (kg)

3.9

Specification

Fluid	
Inlet Press.	MPa
Reduced Press.	MPa
Temp.	℃
Flow Rate	

TYPE GD-25GJ-K WATER PRESSURE
 REDUCING VALVE
 25A 戸別給水用減圧弁

Approval	K. Yasuda
Check	G. Tomita
Drawing	Y. Morita
Drawing No.	Y-718-1768-1C
Date	30 JUN. 2021

Yoshitake
 INC.