

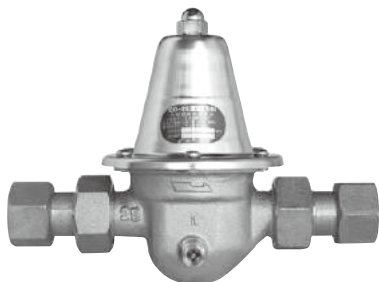
GD-25GJ-K, 25GJ-L

GD-25GJ-K (一般管道用)

GD-25GJ-L (内藏管端芯件用)

GD-25 系列减压阀是用于集体住宅等的水用减压阀，可实现低噪音供水。随着供水侧压力的变动可保持极稳定的二次侧压力，同时内藏过滤器，且小型轻便。

GD-25GJ-L 型减压阀可对应带管端芯件的内衬钢管。



■管端芯件的特点

1. 内衬钢管的管端面、螺丝等部件的防腐性强，由管端芯件隔断液体。
2. 无需管道接头，简化排管程序，节约成本。
3. 由于管端芯件内置，不会漏放管端芯件。
4. 空气密封性能强。

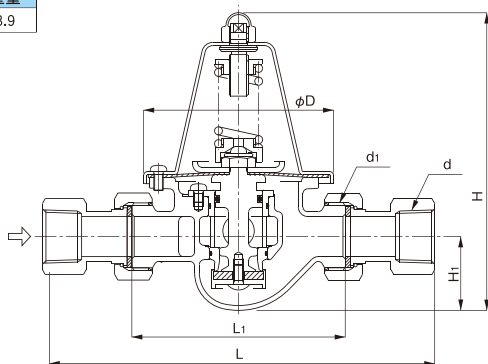
■规格

型号		GD-25GJ-K	GD-25GJ-L
公称直径		25A	
适用流体		自来水	
一次压力		1.0 MPa 以下	
二次压力		(A) 0.05-0.10 MPa (标准设置: 0.09 MPa)	
		(B) 0.10-0.22 MPa (标准设置: 0.20 MPa)	
		(C) 0.20-0.35 MPa (标准设置: 0.25 MPa)	
最小差压		0.02 MPa	
最大减压比		10:1	
最小可调流量		0.5 L/min	
流体温度		5-90°C	5-40°C
额定流量		85 L/min(差压为 0.10 MPa 以上时为 100 L/min)	
材质	阀体	铸造青铜(经正溴丙烷处理)	
	阀座	铸造青铜(经正溴丙烷处理)	
	阀杆	黄铜	
	阀瓣	合成橡胶	
	膜片	合成橡胶	
连接方式		JIS R 1 螺纹型(活接头)	
压力表接头		JIS Rc 1/8 螺纹型	
出口耐受压力		出口端最高使用压力的 1.2 倍	

- 过滤器为 40 目。
- 可提供压力表 (A 型或D型) 作为可选额外配件 (适用于 0.5 MPa)。
- 压力表的精度为安全系数 $\pm 3\%$ 。
- GD-25JC 的止回阀闭合压力为 0.005 MPa 或以下。
- 压力表的连接方式为 JIS R1/8。

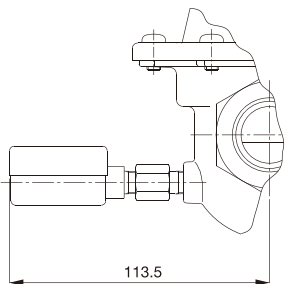
■尺寸 (mm) 和重量 (kg)

d	d ₁	L	L ₁	H	H ₁	φD	重量
Rc 1	G 1-1/4	250	136	186	46	121	3.9

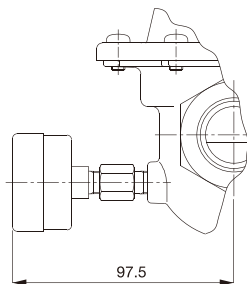


■带可选购的压力表的阀门尺寸

• 带 A 型压力表



• 带 D 型压力表



■保温材料的尺寸

