

GD-15,15C

GD-15 型减压阀是适用于集体住宅的低噪音水用减压阀。对于供水侧压力的变动,二次压力保持在极度恒定的水平,内置过滤器,且产品设计小型轻便,便于管道排管。GD-15C 型减压阀内置防逆流结构,可防止逆流向供水总管道。



■特点

1. 减压阀自身无噪音,即使在深夜也可放心使用。
2. 供水压力已为标准设定压力,无需调整压力。
3. 压力平衡结构使二次压力保持在恒定的水平,不受一次压力影响。
4. 内置过滤器,可过滤污物、泥沙等,防止阀门堵塞或从二次侧流出。
5. 过滤器盖无需使用工具即可拆卸。过滤器与过滤器盖为一体式,维修检查时,可无残留地取出过滤器。
6. 密封构造,即使膜片受损,也可保证流体不向外流出。
7. 管道安装的方向为水平/垂直任意。

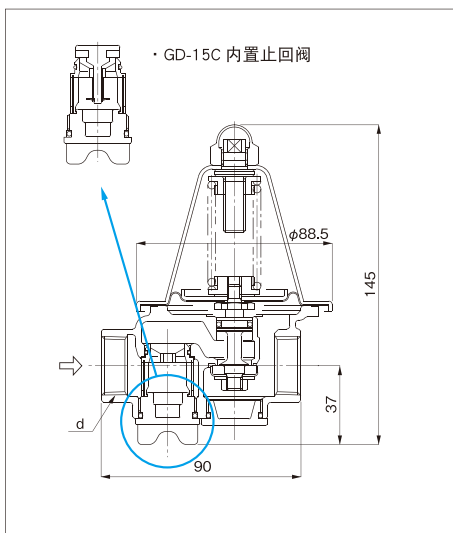
■规格

公称直径		15A	20A
适用流体		自来水	
一次压力		0.1-1.0 MPa	
二次压力		0.05-0.25 MPa [标准设置: 0.2 MPa]	
最小差压		0.03 MPa	
最大减压比		10:1	
最小可调流量		0.5 L/min	
工作压力		5-60°C	
额定流量		25 L/min (40 L/min 差压在 0.10 MPa 以上时)	30 L/min (50 L/min 差压在 0.10 MPa 以上时)
材质	阀体	铸造青铜 (经正溴丙烷处理)	
	阀杆	黄铜	
	阀瓣	合成橡胶	
	膜片	EPDM	
连接方式		JIS Rc 螺纹型	
出口耐压		最大二次压力的 1.2 倍	

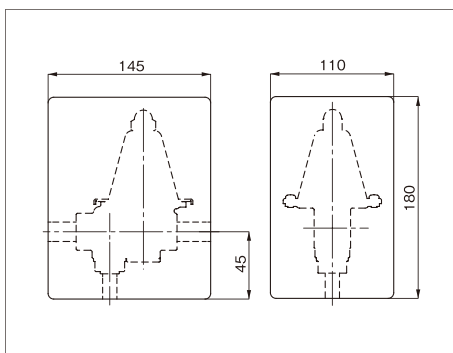
- GD-15C 型防逆流结构的闭合压力为 0.005 MPa 以下。
- 内置过滤器滤网为 40 目。
- 保护套 (泡沫塑料) 使用不易燃材质。
- * 在热水水侧使用时,请咨询我们。

■尺寸 (mm) 和重量 (kg)

公称直径	d	重量
15A	Rc 1/2	0.87
20A	Rc 3/4	0.87

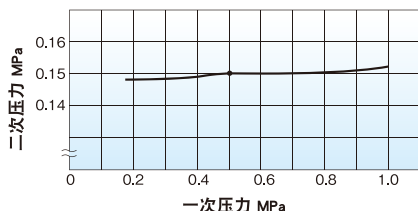


■绝热材料尺寸



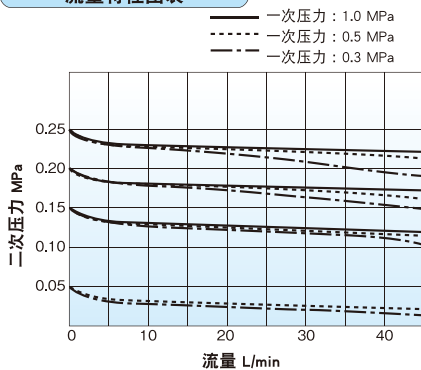
■ GD-15、15C 型减压阀资料

压力特性图表

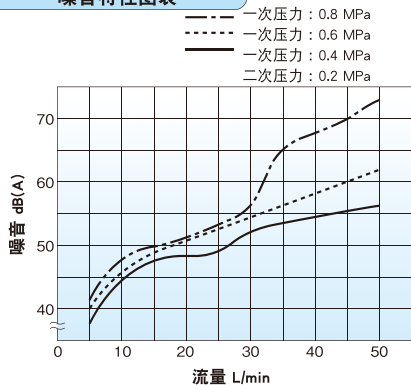


在一次压力为 0.5 MPa 时设定二次压力为 0.15 MPa。
显示一次压力在 0.18-1.0 MPa 变化时的二次压力。

流量特性图表



噪音特性图表

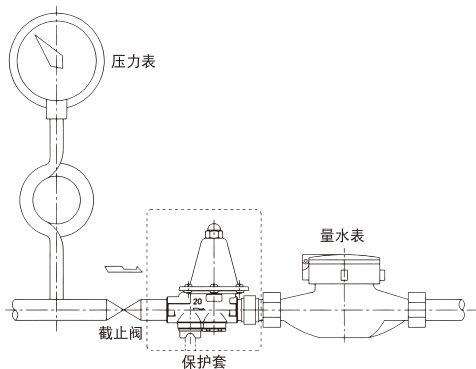


· 试验样品阀门和麦克风的距离为 15 cm
· 背景噪音为 35 dB (A)

■安装时注意事项

1. 安装时请将产品的箭头与流体流向保持一致。
2. 管道可水平或垂直方向安装。
3. 在减压阀前后使用活接头，可便于维修检查。
4. 请将管道内的污物、泥沙等除去后安装。
5. 设定压力已调节为标准设定压力，故请勿随意调整调节螺母。变更设定压力时，请在产品标签标识的范围内调节。
6. 若过滤器中污物、泥沙等异物积聚，水质会变差，请定期清理。特别是管道安装后异物易混入，供水开始后请尽早维修检查一次。
7. 维修过滤器时，需要 50 mm (GD-15C 为 55 mm) 以上的空间。
8. 盐化软管类的管道施工时注意事项
盐化软管类用的粘着剂若流入阀体内，合成橡胶将侵入阀体，施工时请务必注意。
9. 产品的二次侧推荐青铜制或不锈钢制接头的管道。
若安装钢管，长年累月钢管表面易腐蚀，易堵塞产品二次侧检出部，造成水流困难。

[管道连接示例]



■压力调节方法

若调节减压阀有误，会引起水锤等现象，损坏阀门主要部件。故调节时请务必按以下顺序进行。

1. 请将一次侧截止阀缓慢打开至全开状态，二次侧截止阀打开少许。
2. 打开阀帽，边看二次侧压力表边调节调节螺母。
 - 将调节螺母向逆时针方向（向左转）旋转，二次侧压力上升。
 - 顺时针方向（向右转），二次侧压力下降。
3. 请缓慢打开二次侧截止阀至全开状态。
4. 调节完后请拧紧阀帽。

