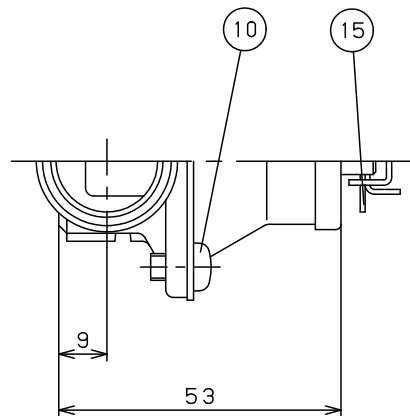


注意  
 当図面には、秘密情報など法的に守られた  
 情報を含んでいる場合があります。  
 当図面を用いての試作・量産品の製作、並びに  
 第三者への内容・情報の開示等を禁止します。  
 株式会社 ヨシタケ



**仕様**

適用流体 : 冷温水

吹き始め圧力 :  $95 \pm_{-6}^{+6}$  kPa {  $0.95 \pm_{-0.06}^{+0.06}$  kgf/cm<sup>2</sup> }

吹き止り圧力 : 87 kPa { 0.87 kgf/cm<sup>2</sup> } 以上

最高使用温度 : 100 ℃

16	ラベル	ポリエステル	1
15	割りピン	SUS	1
14	レバー	SUS430	1
13	キャップ	SUS430	1
12	調節ねじ	C3604	1
11	調節ばね	SWP	1
10	十字穴付なべ小ねじ	S12C	4
9	ばねカバー	SPC	1
8	ばね受け	SPC	1
7	弁棒	C3604	1
6	ダイヤフラム押え	C3602	1
5	ダイヤフラム受け	SPC	1
4	ダイヤフラム	FKM	1
3	リング	FKM	1
2	弁座	SUS304	1
1	弁箱	CAC406	1
No.	部品名	材質	Q.TY

TYPE AL-52FS-95 RELIEF VALVE

温水機器用逃し弁

Approval	T. Shinjo
Check	K. Takenaka
Drawing	S. Harita
Drawing No.	Y-110-5501-6A
Date	15 MAR. 2017

**Yoshitake**  
INC.