

AL-50

AL-50 作为泄压阀使用，主要安装于使用压力超过 100kPa 的温水热交换器。由管道内异常引起压力上升时，可自动排水，保护机器的安全。



■特点

1. 带手动提升杆，可迅速进行作动以及水位确认、系统内的除水。
2. 圆盘材质为耐热耐水的合成橡胶。
3. 小巧轻便、结构简单、便于安装。

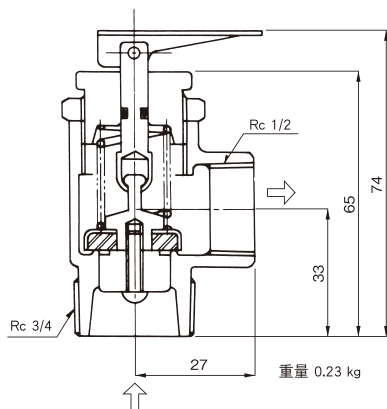
■规格

适用流体	冷水和热水
开启压力	90 kPa、95 kPa、100-200 kPa、240-270 kPa、300 kPa *1
最高温度	100°C
阀体	青铜
圆盘	合成橡胶
连接方式	JIS R 3/4 x JIS Rc 1/2 螺纹型

*1 请将开启压力告知我们。

* 业务用大型温水热交换器时，请使用大口径的 AL-24F 型泄压阀。

■尺寸 (mm) 和重量 (kg)



流量特性图表

