

注意  
 当図面には、秘密情報など法的に守られた  
 情報を含んでいる場合があります。  
 当図面を用いての試作・量産品の製作、並びに  
 第三者への内容・情報の開示等を禁止します。  
 株式会社 ヨシタケ

19	Gasket	Non-Asbestos	ガスケット	Non-Asbestos	1
18	Gasket	Non-Asbestos	ガスケット	Non-Asbestos	1
16	Plug	Rolled Steel	プラグ	SS400	1
15	Gasket	Copper	ガスケット	C1100	1
14	Name Plate	Stainless Steel	銘板	SUS304	1
13	Stud Bolt & Nut	Rolled Steel	植込みボルト & ナット	SS400	6or8
12	Spring	Spring Steel or Alloy Steel or Piano Wire	ばね	SUP or SWOSC or SWP	1
11	Lock Nut	Stainless Steel	ロックナット	SUS	1
10	Adjusting Screw	Stainless Steel	調節ねじ	SUS304	1
9	Spring Plate	Rolled Steel	ばね受	SS400	2
8	Spindle Guide	Stainless Steel	弁棒ガイド	SUS304	1
7	Guide Plate	Rolled Steel	ガイド板	SS400	1
6	Spindle	Stainless Steel	弁棒	SUS403	1
5	Valve	Cast Stainless Steel	弁体	SCS13	1
4	Valve Seat	Cast Stainless Steel	弁座	SCS13	1
3	Cap	Cast Iron	キャップ	FC200	1
2	Spring Case	Ductile Cast Iron	ばね箱	FCD450	1
1	Body	Ductile Cast Iron	弁箱	FCD450	1
No.	Name of Parts	Material	部 品 名	材 質	Q.TY

(mm)

Size	L	H	H <sub>1</sub>	d	Flange JIS 10K FF				⑬ Plug
					D	C	t	n-h	
65A	135	444	125	65	175	140	20	4-19	R 3/8
80A	135	459	135	75	185	150	22	8-19	R 3/8
100A	160	599	150	100	210	175	24	8-19	R 3/8

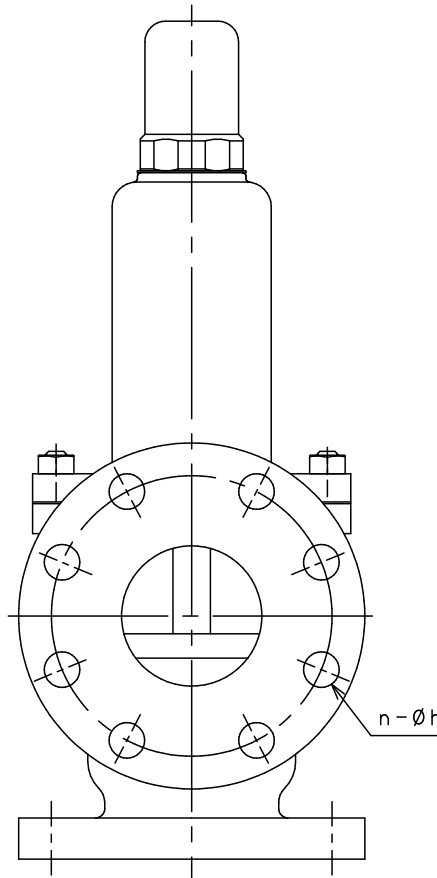
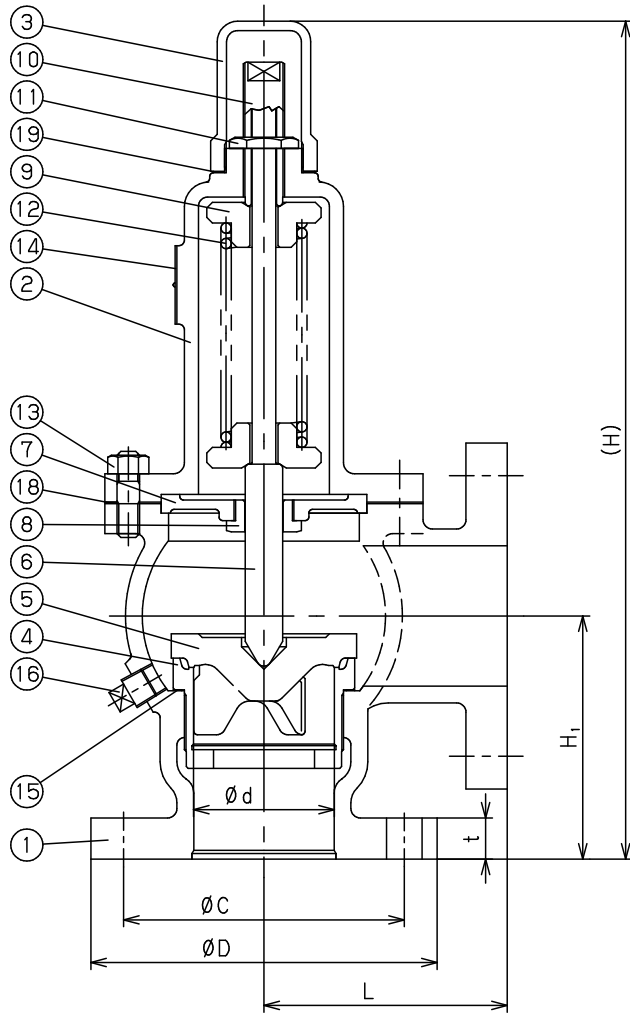
※フランジ厚みは規格より厚くなっております。  
 ※Thickness of Flange is thicker than standard type.

Specification	
Fluid	
Set Press.	MPa
Temp.	℃
Flow Rate	

TYPE AL-4S SAFETY RELIEF VALVE  
 安全リリーフ弁

Approval	T. Shinjo
Check	K. Takenaka
Drawing	S. Harita
Drawing No.	Y-040-2205-1B
Date	14 MAR. 2017

**Yoshitake**  
 INC.



注意

当図面には、秘密情報など法的に守られた情報を含んでいる場合があります。当図面を用いての試作・量産品の製作、並びに第三者への内容・情報の開示等を禁止します。  
株式会社 ヨシタケ

Size	L	H	H <sub>1</sub>	d	Flange JIS 20K FF				Plug ⑬
					D	C	t	n-h	
65A	135	444	125	65	175	140	20	8-19	R 3/8
80A	135	459	135	75	200	160	22	8-23	R 3/8
100A	160	599	150	100	225	185	24	8-23	R 3/8

Specification	
Fluid	
Set Press.	MPa
Temp.	℃
Flow Rate	

19	Gasket	Non-Asbestos	ガスケット	Non-Asbestos	1
18	Gasket	Non-Asbestos	ガスケット	Non-Asbestos	1
16	Plug	Steel	プラグ	Steel	1
15	Gasket	Copper	ガスケット	C1100	1
14	Name Plate	Stainless Steel	銘板	SUS304	1
13	Stud Bolt & Nut	Steel	植込みボルト & ナット	Steel	1set
12	Spring	Spring Steel or Alloy Steel or Piano Wire	ばね	SUP or SWOSC or SWP	1
11	Lock Nut	Stainless Steel	ロックナット	SUS	1
10	Adjusting Screw	Stainless Steel	調節ねじ	SUS	1
9	Spring Plate	Rolled Steel	ばね受	SS400	2
8	Spindle Guide	Stainless Steel	弁棒ガイド	SUS304	1
7	Guide Plate	Rolled Steel	ガイド板	SS400	1
6	Spindle	Stainless Steel	弁棒	SUS403	1
5	Valve	Cast Stainless Steel	弁体	SCS13	1
4	Valve Seat	Cast Stainless Steel	弁座	SCS13	1
3	Cap	Cast Iron	キャップ	FC200	1
2	Spring Case	Ductile Cast Iron	ばね箱	FCD450	1
1	Body	Ductile Cast Iron	弁箱	FCD450	1
No.	Name of Parts	Material	部 品 名	材 質	Q.TY

TYPE AL-4S SAFETY RELIEF VALVE  
安全リリーフ弁

Approval	H. Iwamoto
Check	K. Takenaka
Drawing	S. Harita
Drawing No.	Y-040-2219-1A
Date	13 JUN. 2017

