

AL-4S, 4ST

3

安全泄压阀

全量式

微启式

安全阀

泄压阀

安全泄压阀

扳手式

封闭式

缓冲壶

手柄式

铸造不锈钢

高压气体试验认证产品

膜片

无泄漏



■ 特点

1. 主要用于减压阀后的安全泄压及各种压力容器，设备，水泵后管道泄压等。
2. AL-4ST 型号的阀瓣部镶嵌有氟素树脂特氟龙材质阀盘，具有优异的密封性能。

■ 规格

· AL-4S

结构		封闭式
适用流体		蒸汽
工作压力		0.05-2.0 MPa
最高温度		220°C
材质	阀体	球墨铸铁 *1
	弹簧箱	
	阀瓣、阀座	
连接方式		JIS 10K FF 法兰盘型 JIS 20K FF 法兰盘型

*1 可提供铸钢材质。

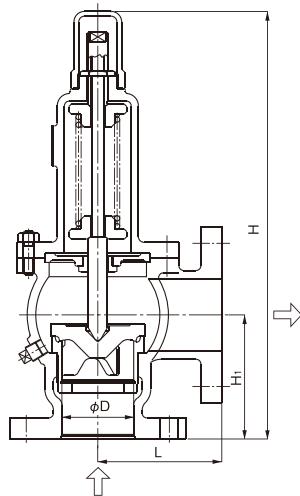
· 适用压力区分请参照 P. 84 的图表。

· AL-4ST

结构		封闭式
适用流体		空气、水、油、其他非危险性流体
工作压力		0.05-2.0 MPa *1
最高温度		150°C
材质	阀体	球墨铸铁 *2
	弹簧箱	
	阀瓣、阀座	
连接方式		JIS 10K FF 法兰盘型 JIS 20K FF 法兰盘型

*1 工作压力超过 1.2 MPa (对于 65A 和 80A) 或 1.0 MPa (对于 100A 和 125A) 时，采用金属接触密封阀座。

*2 可提供铸钢材质。(JIS 10K · JIS 20K FF 法兰)。



AL-4ST 结构上有少许差异

■ 尺寸和重量

· AL-4S

公称直径	尺寸 (mm)				泄压面积 $\pi D \ell$ (mm ²)
	L	H ₁	H	D	
65A	135	125	442	65	331.9
80A	135	135	457	75	441.8
100A	160	150	597	100	785.4

· AL-4ST

公称直径	尺寸 (mm)				泄压面积 $\pi D \ell$ (mm ²)
	L	H ₁	H	D	
65A	135	125	444	65	331.9
80A	135	135	459	75	441.8
100A	160	150	599	100	785.4

■ AL-4S 的额定泄压量表

· 适用于蒸汽 (饱和温度) (压力容器结构标准)

(kg/h)

公称直径 \ 压力 MPa	0.05	0.1	0.2	0.3	0.4	0.5	0.6	0.7	0.8	0.9	1.0
65A	263	340	493	663	834	1000	1165	1328	1489	1651	1814
80A	350	452	657	882	1111	1331	1550	1767	1983	2198	2415
100A	622	804	1168	1569	1975	2367	2756	3142	3525	3908	4294

(kg/h)

公称直径 \ 压力 MPa	1.1	1.2	1.3	1.4	1.5	1.6	1.7	1.8	1.9	2.0
65A	1976	2138	2299	2461	2621	2783	2944	3108	3269	3430
80A	2631	2846	3060	3276	3489	3704	3919	4138	4352	4566
100A	4677	5059	5440	5825	6203	6586	6968	7357	7737	8118

■ AL-4ST 的额定泄压量表

· 适用于空气 (20°C) (压力容器结构标准)

(kg/h)

公称直径 \ 压力 MPa	0.05	0.1	0.2	0.3	0.4	0.5	0.6	0.7	0.8	0.9	1.0
65A	422	550	799	1073	1347	1621	1895	2169	2443	2717	2991
80A	562	732	1064	1428	1793	2158	2522	2887	3252	3616	3981
100A	999	1302	1891	2540	3188	3836	4484	5133	5781	6429	7077

(kg/h)

公称直径 \ 压力 MPa	1.1	1.2	1.3	1.4	1.5	1.6	1.7	1.8	1.9	2.0
65A	3264	3538	3812	4086	4360	4634	4908	5182	5456	5730
80A	4346	4710	5075	5440	5804	6169	6534	6898	7263	7628
100A	7726	8374	9022	9671	10319	10967	11615	12264	12912	13560

· 适用于水 (蓄压: 25%) (耀希达凯标准)

(m³/h)

公称直径 \ 压力 MPa	0.05	0.1	0.2	0.3	0.4	0.5	0.6	0.7	0.8	0.9	1.0
65A	4.1	5.9	8.3	10.2	11.8	13.2	14.5	15.6	16.7	17.7	18.7
80A	5.5	7.8	11.1	13.6	15.7	17.6	19.3	20.8	22.3	23.6	24.9
100A	9.9	14.0	19.8	24.2	28.0	31.3	34.3	37.0	39.6	42.0	44.3

(m³/h)

公称直径 \ 压力 MPa	1.1	1.2	1.3	1.4	1.5	1.6	1.7	1.8	1.9	2.0
65A	19.6	20.5	21.3	22.1	22.9	23.6	24.4	25.1	25.8	26.4
80A	26.1	27.3	28.4	29.5	30.5	31.5	32.5	33.4	34.3	35.2
100A	46.4	48.5	50.5	52.4	54.2	56.0	57.8	59.4	61.1	62.6

· 口径选择计算公式与计算方法请参照 P. 12。