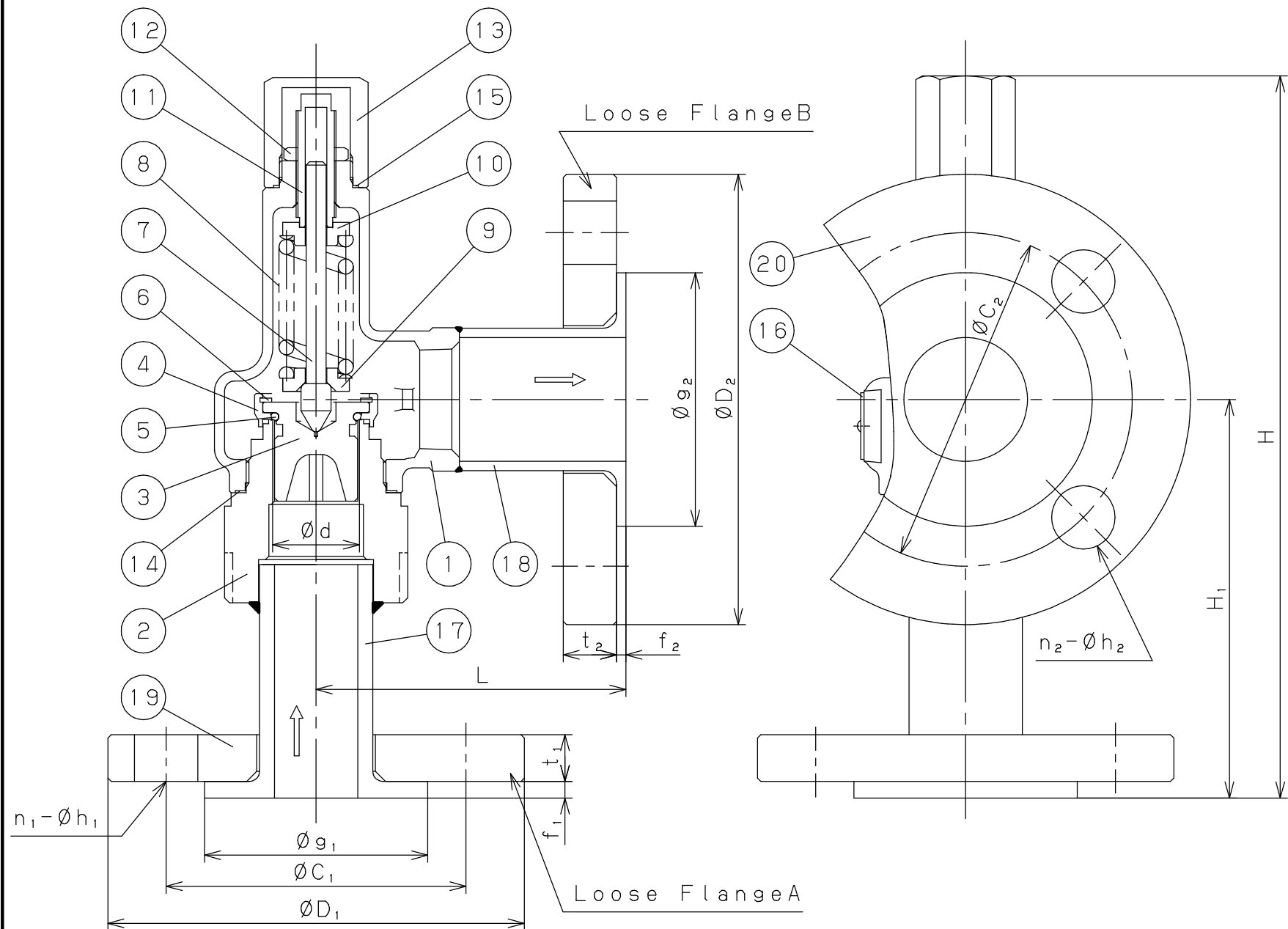




注意
 当図面には、秘密情報など法的に守られた
 情報を含んでいる場合があります。
 当図面を用いての試作・量産品の製作、並びに
 第三者への内容・情報の開示等を禁止します。
 株式会社 ヨシタケ



Specification	
Fluid	
Set Press.	MPa
Temp.	℃
Flow Rate	

No.	Name of Parts	Material	部品名	材質	Q. TY
20	Flange	Stainless Steel	フランジ	SUS304	1
19	Flange	Stainless Steel	フランジ	SUS304	1
18	Lap Joint	Stainless Steel	ラップジョイント	SUS304	1
17	Stub End	Stainless Steel	スタブエンド	SUS316	1
16	Name Plate	Stainless Steel	銘板	SUS304	1
15	Gasket	PTFE	ガスケット	PTFE	1
14	Gasket	PTFE	ガスケット	PTFE	1
13	Cap	Stainless Steel	キャップ	SUS	1
12	Lock Nut	Stainless Steel	ロックナット	SUS	1
11	Adjusting Screw	Stainless Steel	調節ねじ	SUS	1
10	Top Spring Plate	Stainless Steel	上部ばね受	SUS	1
9	Bottom Spring Plate	Stainless Steel	下部ばね受	SUS	1
8	Spring	Stainless Steel	調節ばね	SUS304	1
7	Spindle	Stainless Steel	弁棒	SUS	1
6	C Ring	Stainless Steel	Cリング	SUS	1
5	O Ring	FKM	Oリング	FKM	1
4	Valve Cover	Stainless Steel	弁体受け	SUS304	1
3	Valve	Cast Stainless Steel	弁体	SCS14A	1
2	Valve Seat	Stainless Steel	弁座	SUS316	1
1	Spring Case	Cast Stainless Steel	ばね箱	SCS14A or SCS13	1

Size	d	L	H ₁	H	Loose Flange A (Inlet) : JIS10K								Loose Flange B (Outlet) : JIS10K								Weight (kg)
					Size	D ₁	C ₁	g ₁	n ₁	h ₁	t ₁	f ₁	Size	D ₂	C ₂	g ₂	n ₂	h ₂	t ₂	f ₂	
15A	16	63	97	185	15A	95	70	51	4	15	12	5	20A	100	75	56	4	15	14	3	2.4
20A	21	87	101	187	20A	100	75	56	4	15	14	5	25A	125	90	67	4	19	14	3	2.8
25A	26	92	119	215	25A	125	90	67	4	19	14	5	32A	135	100	76	4	19	16	3	4.4
32A	33	99	135	255	32A	135	100	76	4	19	16	5	40A	140	105	81	4	19	16	3	5.2
40A	41	109	140	281	40A	140	105	81	4	19	16	6	50A	155	120	96	4	19	16	3	6.5
50A	51	114	162	332	50A	155	120	96	4	19	16	6	65A	175	140	116	4	19	18	3	11.3

* 出口側フランジは入口側フランジの1サイズアップとなります。
 * Outlet flange is one size up from inlet flange.

TYPE AL-32T SAFETY RELIEF VALVE

安全リリーフ弁

Approval	H. Iwamoto
Check	S. Suzuki
Drawing	T. Nagasaka
Drawing No.	Y-1264-3806-1B
Date	10 Sep. 2018

