

AL-17

全量式	微启式	安全阀	泄压阀
安全泄压阀	扳手式	封闭式	缓冲壶
手柄式	铸造不锈钢	高压气体试验认证产品	
膜片	无泄漏		

■特点

1. 安全泄压阀的主零件（阀瓣和阀座）为不锈钢材质，具有良好的耐腐蚀性和优异的耐久性。
2. 快速弹起式结构，确保泄压可靠。
3. 可以用调节环（阀座环）调节回座压差。



■规格

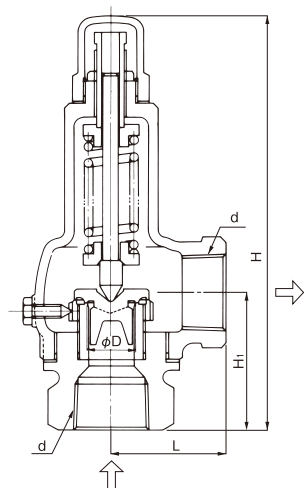
结构		封闭式
适用流体		蒸汽、空气、冷水和热水、油、其他非危险性流体
工作压力		0.05-1.6 MPa
最高温度		220°C *
材质	阀体	球墨铸铁
	阀瓣、阀座	不锈钢
连接方式		JIS Rc 螺纹型

* 用于水、油等液体时，最高温度为 150°C。

· 适用压力区分请参照 P. 83 -84 的图表。

■尺寸和重量

公称直径	尺寸 (mm)					泄压面积 $\pi D l$ (mm ²)	重量 (kg)
	d	D	L	H ₁	H		
15A	Rc 1/2	16	40	40	143	20.1	0.9
20A	Rc 3/4	21	45	50	162	34.6	1.2
25A	Rc 1	26	50	60	182	53.0	1.7
32A	Rc 1-1/4	33	60	70	220	85.5	2.9
40A	Rc 1-1/2	41	65	75	238	132.0	3.8
50A	Rc 2	51	80	85	272	204.2	6.3



■ 额定泄压量表

· 适用于蒸汽（饱和温度）〈压力容器结构标准〉

(kg/h)

公称直径 \ 压力 MPa	0.05	0.1	0.2	0.3	0.4	0.5	0.6	0.7	0.8	0.9	1.0	1.1	1.2	1.3	1.4	1.5	1.6
15A	15	20	29	40	50	60	70	80	90	100	109	119	129	139	149	158	168
20A	27	35	51	69	87	104	121	138	155	172	189	206	222	239	256	273	290
25A	42	54	78	105	133	159	186	212	237	263	289	315	341	367	393	418	444
32A	67	87	127	170	215	257	300	342	383	425	467	509	550	592	634	675	716
40A	104	135	196	263	332	397	463	528	592	656	721	786	850	914	979	1042	1106
50A	161	209	303	407	513	615	716	817	916	1016	1116	1216	1315	1414	1514	1612	1712

· 适用于空气（20℃）〈压力容器结构标准〉

(kg/h)

公称直径 \ 压力 MPa	0.05	0.1	0.2	0.3	0.4	0.5	0.6	0.7	0.8	0.9	1.0	1.1	1.2	1.3	1.4	1.5	1.6
15A	25	33	48	65	81	98	114	131	147	164	181	197	214	230	247	264	280
20A	44	57	83	111	140	169	197	226	254	283	311	340	368	397	426	454	483
25A	67	87	127	171	215	258	302	346	390	433	477	521	565	608	652	696	740
32A	108	141	205	276	347	417	488	558	629	699	770	841	911	982	1052	1123	1193
40A	168	218	317	426	535	644	753	862	971	1080	1189	1298	1407	1516	1625	1734	1843
50A	259	338	491	660	828	997	1166	1334	1503	1671	1840	2008	2177	2345	2514	2682	2851

· 适用于水（蓄压：25%）〈耀希达凯标准〉

(m³/h)

公称直径 \ 压力 MPa	0.05	0.1	0.2	0.3	0.4	0.5	0.6	0.7	0.8	0.9	1.0	1.1	1.2	1.3	1.4	1.5	1.6
15A	0.2	0.3	0.5	0.6	0.7	0.8	0.8	0.9	1.0	1.0	1.1	1.1	1.2	1.2	1.3	1.3	1.4
20A	0.4	0.6	0.8	1.0	1.2	1.3	1.5	1.6	1.7	1.8	1.9	2.0	2.1	2.2	2.3	2.3	2.4
25A	0.6	0.9	1.3	1.6	1.8	2.1	2.3	2.5	2.6	2.8	2.9	3.1	3.2	3.4	3.5	3.6	3.7
32A	1.0	1.5	2.1	2.6	3.0	3.4	3.7	4.0	4.3	4.5	4.8	5.0	5.2	5.5	5.7	5.9	6.1
40A	1.6	2.3	3.3	4.0	4.7	5.2	5.7	6.2	6.6	7.0	7.4	7.8	8.1	8.4	8.8	9.1	9.4
50A	2.5	3.6	5.1	6.3	7.2	8.1	8.9	9.6	10.3	10.9	11.5	12.0	12.6	13.1	13.6	14.1	14.5

· 口径选择计算公式与计算方法请参照 P. 12。