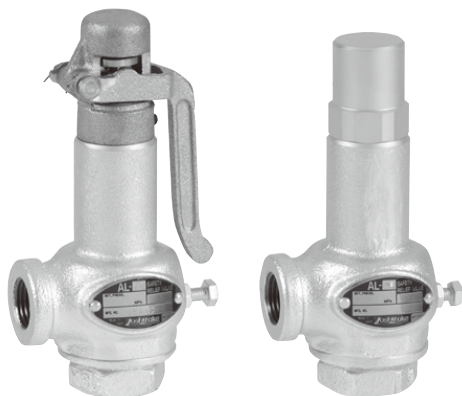


# AL-10

全量式	微启式	安全阀	泄压阀
安全泄压阀	扳手式	封闭式	缓冲壶
手柄式	铸造不锈钢	高压气体试验认证产品	
膜片	无泄漏		

## ■特点

1. 小型轻量的扬程式安全阀，安装简便。
2. 结构简单，便于维护。
3. 由于采用扬程式扳手结构，达到开启压力的75%以上时，可手动执行泄压检查（开放式，带扳手）。
4. 可以用调节环（阀座环）调节回座压差。



开放式（带杠杆）

开放式（不带杠杆）

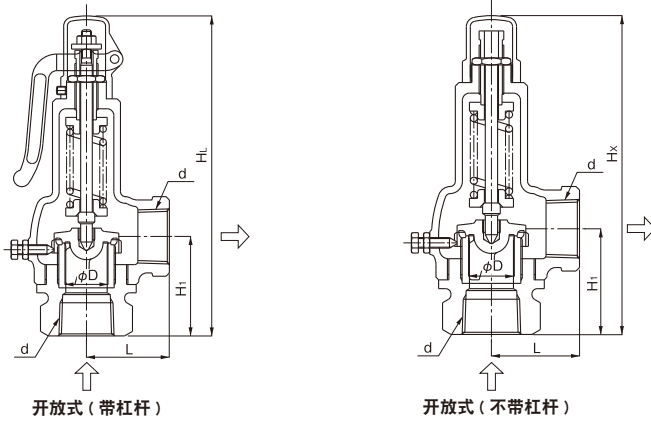
## ■规格

结构		开放式
适用流体		蒸汽
工作压力		0.05-1.0 MPa
最高温度		220°C
材质	阀体	球墨铸铁
	阀瓣、阀座	铸造青铜或不锈钢
	连接方式	JIS Rc 螺纹型

· 适用压力区分请参照 P. 83 -84 的图表。

## ■尺寸和重量

公称直径	尺寸 (mm)						泄压面积 $\pi D \ell$ (mm <sup>2</sup> )	重量 (kg)
	d	L	H <sub>1</sub>	H <sub>L</sub>	H <sub>x</sub>	D		
15A	Rc 1/2	40	40	154	142	16	20.1	1.0
20A	Rc 3/4	45	50	173	161	21	34.6	1.5
25A	Rc 1	50	60	193	181	26	53.0	1.8
32A	Rc 1-1/4	60	70	232	219	33	85.5	3.1
40A	Rc 1-1/2	65	75	250	237	41	132.0	4.5
50A	Rc 2	80	85	284	271	51	204.2	6.2



### ■ 额定泄量表

· 适用于蒸汽 (饱和温度) (压力容器结构标准)

(kg/h)

公称直径 \ 压力 MPa	0.05	0.1	0.2	0.3	0.4	0.5	0.6	0.7	0.8	0.9	1.0
15A	15	20	29	40	50	60	70	80	90	100	109
20A	27	35	51	69	87	104	121	138	155	172	189
25A	42	54	78	105	133	159	186	212	237	263	289
32A	67	87	127	170	215	257	300	342	383	425	467
40A	104	135	196	263	332	397	463	528	592	656	721
50A	161	209	303	407	513	615	716	817	916	1016	1116

· 口径选择计算公式与计算方法请参照 P. 8-12。

### ■ 关于下订单

下订单时, 请通知除设定压力以外, 手柄的有无及阀瓣·阀座的要求材质。